

## **PROGRAM FUNKCJONALNO - UŻYTKOWY**

**DLA INWESTYCJI:**

*„Rozbudowa Wyciągu Narciarskiego Polana Sosny (N49o24'E 20o19'),  
poprzez wymianę istniejącego wyciągu narciarskiego na kolej liniową  
krzeselkową czteroosobową wraz z dostosowaniem infrastruktury  
technicznej w ośrodku narciarskim Polana Sosny w Niedzicy ”*



**ZEW NIEDZICA S.A.**

**ZESPÓŁ ELEKTROWNI WODNYCH NIEDZICA s.a.**

**UL Widokowa 1**

**34-441 Niedzica**

**STACJA NARCIARSKA  
POLANA SOSNY**



**NIEDZICA 2017**

1 **PF-U** *„Rozbudowa Wyciągu Narciarskiego Polana Sosny (N49o24'E 20o19'), poprzez wymianę istniejącego wyciągu narciarskiego na kolej liniową krzeselkową czteroosobową wraz z dostosowaniem infrastruktury technicznej w ośrodku narciarskim Polana Sosny w Niedzicy ”*

*„Rozbudowa Wyciągu Narciarskiego Polana Sosny (N49o24'E 20o19'), poprzez wymianę istniejącego wyciągu narciarskiego na kolej liniową krzeselkową czteroosobową wraz z dostosowaniem infrastruktury technicznej w ośrodku narciarskim Polana Sosny w Niedzicy ”*

Inwestycja zlokalizowana na działkach nr:

4127/7, 4127/8, 4127/10, 4127/11, 4127/12, 4127/13, 4127/14, 4127/19, 4127/21, 4147/50,  
4147/44, 4157,

Jednostka ewidencyjna: Łąpsze Niżne, Obręb ewidencyjny: NIEDZICA

OBIEKT:

## ***Ośrodek narciarski „Polana Sosny” w Niedzicy***

### **PROGRAM FUNKCJONALNO-UŻYTKOWY**

*„Rozbudowa Wyciągu Narciarskiego Polana Sosny (N49o24'E 20o19'), poprzez wymianę istniejącego wyciągu narciarskiego na kolej liniową krzeselkową czteroosobową wraz z dostosowaniem infrastruktury technicznej w ośrodku narciarskim Polana Sosny w Niedzicy ”*

**INWESTOR:**

**ZESPÓŁ ELEKTROWNI WODNYCH NIEDZICA s.a.**

Ul. Widokowa 1  
34-441 Niedzica

ZLECAJĄCY PRZYGOTOWANIE OPRACOWANIA  
PROGRAMU FUNKCJONALNO UŻYTKOWEGO:

ZARZĄD SPÓŁKI:

**ZESPOŁU ELEKTROWNI WODNYCH  
NIEDZICA s.a.**

**AUTOR :**

mgr inż. Janusz Gancarczyk  
Uprawnienia: nr. ew. 12/2001  
mgr Paweł Popiela

**PARTNER & SERVICE S.C.**

Paweł Popiela i Stanisław Młyński  
Dąbrowa 171  
33-311 Wielogłowy

**ZAWARTOŚĆ  
OPRACOWANIA :**

**CZĘŚĆ OPISOWA  
CZĘŚĆ INFORMACYJNA  
ZAŁĄCZNIKI**

NIEDZICA luty 2017r

2 **PF-U** *„Rozbudowa Wyciągu Narciarskiego Polana Sosny (N49o24'E 20o19'), poprzez wymianę istniejącego wyciągu narciarskiego na kolej liniową krzeselkową czteroosobową wraz z dostosowaniem infrastruktury technicznej w ośrodku narciarskim Polana Sosny w Niedzicy ”*

# PROGRAM FUNKCJONALNO-UŻYTKOWY DLA ZADANIA:

*„Rozbudowa Wyciągu Narciarskiego Polana Sosny (N49o24'E 20o19'), poprzez wymianę istniejącego wyciągu narciarskiego na kolej liniową krzeselkową czteroosobową wraz z dostosowaniem infrastruktury technicznej w ośrodku narciarskim Polana Sosny w Niedzicy ”*

## Spis treści

1	OPIS OGÓLNY PRZEDMIOTU ZAMÓWIENIA. ....	5
1.1	Przedmiot zamówienia .....	5
1.2	Charakterystyczne i oczekiwane parametry określające wielkość obiektu i zakres robót budowlanych .....	6
1.3	Aktualne uwarunkowania wykonania przedmiotu zamówienia analiza stanu istniejącego .....	7
1.4	Uwarunkowania formalne wykonania przedmiotu zamówienia. ....	7
1.4.1	Uwarunkowania formalne wykonania przedmiotu zamówienia wynikają: .....	7
1.4.2	Uwarunkowania pozostałe. ....	8
1.4.3	Uwarunkowania wykonania dokumentacji. ....	8
1.4.4	Uwarunkowania terminowe. ....	9
2	OGÓLNE WŁAŚCIWOŚCI FUNKCJONALNO - UŻYTKOWE. ....	9
2.1	Informacje ogólne. ....	9
2.2	Zagospodarowanie terenu. ....	12
2.3	Prace projektowe .....	13
2.4	Roboty budowlane. ....	13
2.4.1	Roboty budowlane w zakresie budowy wyciągu narciarskiego .....	13
3	OGÓLNE WARUNKI WYKONANIA I ODBIORU ROBÓT BUDOWLANYCH. ....	15
3.1	Ogólne warunki wykonania i odbioru robót projektowych .....	16
3.2	Wymagania ogólne odbioru robót budowlanych .....	17
3.3	Wymagania dotyczące organizacji robót budowlanych .....	18
3.4	Wymagania dotyczące właściwości wyrobów i materiałów budowlanych oraz urządzeń .....	20
3.5	Wymagania dotyczące sprzętu i maszyn i urządzeń budowlanych. ....	21
3.6	Wymagania dotyczące środków transportu .....	21
3.7	Wymagania dotyczące wykonania robót .....	22
3.8	Kontrola, badania oraz odbiór wyrobów i robót budowlanych .....	22
3.9	Dokumentacja budowy .....	23
3.10	Obmiar robót .....	23
3.11	Odbiór robót .....	23
3.12	Podstawa i wysokość płatności .....	25
4	CZĘŚĆ INFORMACYJNA .....	25
5	ZAŁĄCZNIKI .....	28
6	CZĘŚĆ RYSUNKOWA .....	28
6.1	rys trasa kolei linowej wraz ze schematem przebiegiem tras narciarskich .....	29
6.2	rys. projektowany odrębnym opracowaniem przejazd dla narciarzy nad drogą .....	29
6.3	rys. trasa przebiegu kolei linowej oś i skrajnie .....	30
6.4	rys. schemat trasy kolei linowej, sieci, przyłączy .....	30
6.5	rys. profil kolei linowej .....	35
6.6	rys. fundamenty stacji dolnej i podpory trasowej .....	37
6.7	rys. sposób montażu słupa wraz z instalacjami .....	38
6.8	rys. fundament stacji górnej .....	39
6.9	rys. budynki obsługi góra dół - kontenerowe rzuty .....	40
3	<b>P-F-U</b> „Rozbudowa Wyciągu Narciarskiego Polana Sosny (N49o24'E 20o19'), poprzez wymianę istniejącego wyciągu narciarskiego na kolej liniową krzeselkową czteroosobową wraz z dostosowaniem infrastruktury technicznej w ośrodku narciarskim Polana Sosny w Niedzicy ”	

## Nazwy i kody zamówienia według CPV

45111300-1 Roboty rozbiórkowe  
45212223-5 Roboty budowlane związane z obiektami sportów zimowych  
45212221-1 Roboty budowlane związane z obiektami na terenach sportowych  
45112720-8 Roboty w zakresie kształtowania terenów sportowych i rekreacyjnych  
45212200-8 Roboty budowlane w zakresie budowy obiektów sportowych  
45212223-5 Obiekty sportów zimowych  
42418200-1 Kolej jednoszynowa lub wyciągi narciarskie  
45221100-3 Roboty budowlane w zakresie budowy mostów  
45310000-3 Roboty instalacyjne elektryczne  
45332200-5 Roboty instalacyjne hydrauliczne

### Słownik definicje:

W Programie Funkcjonalno-Użytkowym, poniżej przedstawione słowa i wyrażenia będą miały znaczenie:

- ▲ Zamawiający oznacza - **ZESPOŁU ELEKTROWNI WODNYCH NIEDZICA s.a.w NIEDZICY**
- ▲ Wykonawca oznacza - osobę, osobę prawną lub inny uprawniony podmiot zatwierdzony przez Zamawiającego jako Wykonawcę oraz jego następców prawnych,
- ▲ Przepisy prawa oznaczają wszelkie krajowe lub lokalne przepisy prawne, ustawy, statuty, uchwały, zarządzenia i inne prawa i regulaminy wydane przez władzę publiczną,
- ▲ Inwestycję, projekt, zadanie - oznacza całość prac związanych z realizacją zamierzenia inwestycyjnego opisanego Programem Funkcjonalno-Użytkowym
- ▲ TDT - Transportowy Dozór Techniczny.
- ▲ UTL – urządzenie transportu linowego (kolej linowa krzeselkowa)
- ▲ Normy oznaczają normy przywołane w Załączniku Nr 1 do Rozporządzenia Ministra Infrastruktury w sprawie warunków technicznych jakim powinny odpowiadać budynki i ich usytuowanie oraz normy wyszczególnione w Programie Funkcjonalno-Użytkowym, a także inne niezbędne do prawidłowego zaprojektowania i wykonania przedmiotu zamówienia

- 4 **PF-U** „Rozbudowa Wyciągu Narciarskiego Polana Sosny (N49o24'E 20o19'), poprzez wymianę istniejącego wyciągu narciarskiego na kolej liniową krzeselkową czteroosobową wraz z dostosowaniem infrastruktury technicznej w ośrodku narciarskim Polana Sosny w Niedzicy ”

# 1 OPIS OGÓLNY PRZEDMIOTU ZAMÓWIENIA.

## 1.1 Przedmiot zamówienia

Przedmiotem zadania jest całościowe wykonanie zadania inwestycyjnego „**Rozbudowa Wyciągu Narciarskiego Polana Sosny (N49o24'E 20o19')**, poprzez wymianę istniejącego wyciągu narciarskiego na kolej liniową krzesełkową czteroosobową wraz z dostosowaniem infrastruktury technicznej w ośrodku narciarskim Polana Sosny w Niedzicy”, polegającego na rozbiórce istniejących obiektów, demontażu wyciągu narciarskiego, zaprojektowaniu, wybudowaniu, wyposażeniu i oddaniu do użytkowania kolei linowej krzesełkowej, rozbudowy istniejącej sieci naśnieżania i oświetlenia stoku a w szczególności:

- Przeprowadzenie prac demontażowych i wyburzeniowych istniejącego wyciągu narciarskiego orczykowego wraz z transportem konstrukcji w miejsce wskazane przez inwestora z wymogiem prowadzenia demontażu w sposób umożliwiający ponowne uruchomienie wyciągu w innej lokalizacji.
- Wykonanie projektu technologicznego, projektów rozbiórki, projektu budowlanego, zagospodarowania terenu i projektu wykonawczego dla kolei linowej krzesełkowej, w szczególności polegającym na wykonaniu dokumentacji technologicznej wraz z uzgodnieniem jej przez Transportowy Dozór Techniczny (TDT), wykonaniem wielobranżowych projektów budowlanych i wykonawczych, dokonaniu niezbędnych uzgodnień i zgód, wykonaniu niezbędnych opracowań w tym geologicznych i geodezyjnych, wraz z uzyskaniem pozwoleń na rozbiórkę, pozwolenia na budowę oraz zgłoszenie we właściwym terminie do organu Nadzoru Budowlanego zamiaru przystąpienia do budowy.
- Budowa i montaż kolei linowej krzesełkowej wraz z infrastrukturą techniczną, przyłączem elektrycznym oraz ukształtowaniem terenu, zapewnienie nadzorowania i kierowania inwestycją w myśl prawa budowlanego, wykonanie i odbiór robót budowlanych i wszelkich prac związanych z realizacją inwestycji.
- Przebudowę i rozbudowę instalacji naśnieżania oraz elektrycznej w tym oświetlenia stoku.
- Uzyskanie decyzji o dopuszczeniu do eksploatacji urządzenia przez TDT oraz przygotowanie dokumentacji i innych niezbędnych, a wymaganych prawem dokumentów koniecznych do uzyskania przez inwestora decyzji o Pozwoleniu na użytkowanie wydanego przez Powiatowego Inspektora Nadzoru Budowlanego.

Przed wykonaniem projektu wykonawca winien wykonać w oparciu o niniejszy PFU koncepcję szczegółowej lokalizacji kolei linowej, przyłączy elektrycznych, sieci zabezpieczenia, rozbudowy istniejących instalacji oraz koncepcję komunikacji w zakresie usytuowania peronów i ukształtowania terenu oraz uzyskać na przedstawione rozwiązania pisemną akceptację przedstawiciela Zamawiającego.

Wykonawca winien uzgodnić dokumentację technologiczną i projektową oraz otrzymać pisemną akceptację przedstawiciela Zamawiającego na przedstawione rozwiązania.

Wykonawca winien uzgodnić z właścicielami nieruchomości w szczególności z właścicielem infrastruktury - zapory wodnej Niedzica raz zarządcą drogi warunki, sposób prowadzenia i wykonywania prac.

Wykonawca winien dostosować się i prowadzić prace zgodnie z wytycznymi zawartymi w

- 5 **PF-U** „Rozbudowa Wyciągu Narciarskiego Polana Sosny (N49o24'E 20o19'), poprzez wymianę istniejącego wyciągu narciarskiego na kolej liniową krzesełkową czteroosobową wraz z dostosowaniem infrastruktury technicznej w ośrodku narciarskim Polana Sosny w Niedzicy ”

miejscowym planie zagospodarowania przestrzennego, decyzji środowiskowej oraz zgodnie raportem oddziaływania na środowisko gdy został nakazany do wykonania, postanowieniem RDOŚ Kraków, projekcie budowlanym oraz pozostałych dokumentach uzyskanych na etapie wykonania projektu budowlanego.

W ramach zamówienia należy również wykonać: prace demontażowe istniejącego wyciągu orczykowego z jego transportem we wskazane miejsce z należytą starannością w sposób umożliwiający ponowne zamontowanie i uruchomienie, poprzedzając ich wykonanie złożeniem stosownego zgłoszenia do uprawnionego organu. Stosowne prace ziemne przy zagospodarowaniu terenu trasy kolei linowej krzeselkowej - w szczególności w zakresie peronów, wykonać instalację elektryczną-ziemną kablową, zasilającą napęd kolei linowej krzeselkowej i sterówki, instalację zabezpieczenia kolei linowej - ziemną kablową w osłonie z rury „Arot”, fundamenty stacji i podpór trasowych kolei linowej i obiektów towarzyszących oraz budynki dla obsługi peronów - jeśli zastosowana technologia urządzenia takich wymaga. Wykonać rozbudowę istniejącej instalacji do naśnieżania, instalacji teletechnicznej oraz instalacji systemu kontroli dostępu dla klientów (ESOK) wraz z dostarczeniem i zamontowaniem 4 sztuk kołowrotów. Wykonać rozbudowę instalacji elektrycznej i oświetleniowej w sposób umożliwiający użytkowania dodatkowego odcinka trasy narciarskiej. Jako element powyższego zadania należy przewidzieć zaprojektowanie i wykonanie wszelkich czynności, które wymagają uzyskania stosownego pozwolenia w myśl prawa budowlanego oraz warunkom technicznym jakim powinny odpowiadać Urządzenia Transportu Linowego (UTL).

Przedmiot zamówienia obejmuje również zagospodarowanie i zabezpieczenie placu budowy oraz najbliższego otoczenia dla potrzeb Wykonawcy na czas wykonywania prac oraz jego zagospodarowanie po zakończeniu robót.

## 1.2 Charakterystyczne i oczekiwane parametry określające wielkość obiektu i zakres robót budowlanych

### Charakterystyczne parametry określające planowaną wielkość obiektu:

▲ powierzchnia przeznaczona dla trasy kolei krzeselkowej	~ 4850 m <sup>2</sup> .
▲ długość kolei krzeselkowej	~ 560 m.
▲ budynek obsługi stacji dolnej, wraz z pomieszczeniami kas – dwa stanowiska	~ 24 m <sup>2</sup>
▲ budynek obsługi stacji górnej,	~ 4 m <sup>2</sup>
▲ powierzchnia terenu przeznaczonego pod inwestycje	~ 5 140 m <sup>2</sup>
▲ powierzchnia przewidzianego ukształtowania do wykonania peronów	~ 380 m <sup>2</sup>
▲ długość sieci teletechnicznej	~ 570 mb.
▲ długość przyłącza kablowego NN od stacji trafo	~ 86 mb.
▲ długość sieci teletechnicznej ESOK	~ 144 mb.
▲ długość naśnieżania do rozbudowy ( góra,dół)	~ 144 mb.
▲ ilość nowych punktów naśnieżania	~ 4 szt.
▲ ilość nowych kołowrotów systemu kontroli dostępu ( ESOK)	~ 4 szt.
▲ długość instalacji elektrycznej i oświetleniowej do rozbudowy ( góra,dół)	~ 164 mb.

Przedmiotem planowanego przedsięwzięcia jest realizacja inwestycji, na którą składa się demontaż wyciągu orczykowego wraz z usunięciem fundamentów, budowę nowej kolei linowej krzeselkowej 4-osobowej oraz wykonanie niezbędnych przyłączy i instalacji elektroenergetycznych oraz teletechnicznych, ukształtowanie terenu i budowa sterówek dla obsługi wyciągu w tym na stacji dolnej z zapewnieniem co najmniej dwóch stanowisk kasowych, rozbudowie instalacji naśnieżania oświetlenia i elektrycznej.

Przebieg trasy nowej kolei linowej oznaczono na mapie stanowiącej załącznik nr 1 do niniejszego opracowania.

Przekrój kolei linowej przedstawiono na mapie stanowiącej załącznik nr 2 do niniejszego

- 6 **PF-U** „Rozbudowa Wyciągu Narciarskiego Polana Sosny (N49o24'E 20o19'), poprzez wymianę istniejącego wyciągu narciarskiego na kolej liniową krzeselkową czteroosobową wraz z dostosowaniem infrastruktury technicznej w ośrodku narciarskim Polana Sosny w Niedzicy ”

opracowania.

Proponowane projekty budynków dla obsługi nowej kolei linowej stanowi załącznik nr 3 i nr 4 do niniejszego opracowania, Przy projektowaniu należy w szczególności zachować proponowane warunki użytkowe.

Przy projektowaniu należy w szczególności zachować proponowane warunki użytkowe.

Przy projektowaniu zagospodarowania terenu (peronu dolnego) należy stworzyć najbardziej optymalny układ komunikacyjny umożliwiający łatwe dojście pasażerów do kolei, odjazd do niej narciarzy oraz bezpieczny przejazd samochodów do parkingu i Campingu. Dopuszcza się nieznaczne modyfikacje i zmiany w zakresie posadowienia stacji górnej i dolnej oraz lokalizacji i ilości podpór trasowych wynikających w szczególności z technologii wykonania urządzenia transportu linowego i konieczności jego optymalnego posadowienia w terenie - przy uwzględnieniu wymogów inwestora co do oczekiwanego układu komunikacyjnego stacji górnej kolei linowej krzesełkowej. Ze względu na przebieg kolei linowej nad drogą publiczną należy zastosować siatki zabezpieczające przed spadającymi przedmiotami.

### **1.3 Aktualne uwarunkowania wykonania przedmiotu zamówienia analiza stanu istniejącego**

Obiekt zlokalizowany jest na terenie ośrodka narciarskiego Polana Sosny w Niedzicy. Długość istniejącego wyciągu narciarskiego po stoku to ok. 400 m, zdolność przewozowa 900 osób/godzinę, napęd elektryczny 35 kW, ulokowany na stacji dolnej. Obiekt posiada dostęp do zasilania elektrycznego siecią zasilającą wewnętrzną, z podłączeniem zlokalizowanym w okolicy stacji dolnej, sterówkę dla obsługi - dolną i górną, zasilanie sterówki dolnej kablem zasilającym nn. ze stacji trafo zlokalizowanej w sąsiedztwie.

Dojazd do obiektu stanowią drogi gruntowe z bezpośrednim dostępem do drogi publicznej zlokalizowane na terenach inwestora. Zamawiający dostarczy zgody właścicieli na przeznaczenie terenu inwestycji na cele budowlane.

Dojazd do obiektu będzie realizowany:

- do stacji dolnej kolei, drogą powiatową, a następnie po terenie inwestora
- do stacji górnej drogą gruntową
- do trasy kolei w części dolnej drogą powiatową i częściowo polną
- do pozostałych podpór wzdłuż trasy kolei linowej drogą gruntową.

Plac budowy zlokalizowany zostanie bezpośrednio przy dolnej stacji planowanej Kolei Linowej obok Campingu natomiast plac montażu, skład materiałów oraz miejsce z którego elementy KL zostaną zabrane do montażu na fundamentach zlokalizowany będzie na istniejącym parkingu przy Campingu.

### **1.4 Uwarunkowania formalne wykonania przedmiotu zamówienia.**

#### **1.4.1 Uwarunkowania formalne wykonania przedmiotu zamówienia wynikają:**

- ▲ ze studium uwarunkowań i kierunków zagospodarowania przestrzennego,
- ▲ z wypisów i wyrysów z miejscowego planu zagospodarowania przestrzennego,
- ▲ Karty informacyjnej przedsięwzięcia
- ▲ map geodezyjnych sytuacyjno-wysokościowych,
- ▲ map ewidencji gruntów wraz z wykazem właścicieli i władających (do wglądu),
- ▲ istniejącego uzbrojenia terenu,
- ▲ istniejącego układu tras narciarskich i komunikacji.
- ▲ Istniejącej lokalizacji wyciągu narciarskiego

7 **P-F-U** „Rozbudowa Wyciągu Narciarskiego Polana Sosny (N49o24'E 20o19'), poprzez wymianę istniejącego wyciągu narciarskiego na kolej liniową krzesełkową czteroosobową wraz z dostosowaniem infrastruktury technicznej w ośrodku narciarskim Polana Sosny w Niedzicy ”

- ▲ istniejących koncepcji przebiegu trasy kolei linowej krzesełkowej 4-osobowej.

#### 1.4.2 Uwarunkowania pozostałe.

- ▲ Zamawiający posiada koncepcję przebiegu tras wykonaną w oparciu o istniejącą trasę wyciągu narciarskiego oczekiwania co do parametrów technicznych i lokalizacji nowej trasy kolei linowej oraz lokalizacji stacji napędowej i przewojoyowej, co stanowi podstawę wykonania zadania inwestycyjnego.
- ▲ W przypadku przebudowy sieci parametry techniczne dostosować odpowiednio do zwiększonej ilości powierzchni nowej trasy narciarskiej
- ▲ Wykonawca otrzyma od zamawiającego mapy sytuacyjno-wysokościowe do celów projektowych obejmujące cały konieczny teren.
- ▲ Zamawiający dostarczy wykonawcy zgody właścicieli gruntów.
- ▲ Zamawiający dostarczy wykonawcy mapy geodezyjne do celów projektowych.
- ▲ Teren na którym planowane jest przedsięwzięcie położony nie jest w obszarze Pienińskiego Parku Narodowego. W związku z powyższym, wszelkie plany i projekty związane z realizacją przedsięwzięcia - o ile będzie to wymagane - należy opiniować i konsultować z Zarządcą Parku.
- ▲ Wykonawca w ramach zamówienia wykona przed pracami projektowymi badania geologiczne.
- ▲ Wykonawca wnieść stosowne opłaty za uzgodnienia dokumentacji.
- ▲ Wykonawca musi - w razie takiej potrzeby - uzyskać decyzje administracyjne w zakresie wycięcia drzew i krzewów, kolidujących z przedmiotem zamówienia oraz wnieść stosowne opłaty wynikające z decyzji administracyjnych wraz z przygotowaniem niezbędnej dokumentacji.
- ▲ Wykonawca musi w ramach zamówienia uzyskać wszelkie inne materiały oraz decyzje administracyjne niezbędne do uzyskania decyzji o pozwoleniu na budowę, uzgodnienia dokumentacji i odbioru urządzenia przez Transportowy Dozór Techniczny..
- ▲ Wykonawca poniesie wszelkie koszty związane z organizacją placu budowy, w tym koszty mediów konieczne na etapie budowy, zajęcia pasa drogowego. Wszelkie umowy przyłączeniowe na okres wykonywania robót budowlanych zawierać będzie Wykonawca.
- ▲ Wszelkie materiały pochodzące z robót Wykonawca w ramach zamówienia wywiezie do utylizacji na wysypisko odpadów lub wbuduje, jeżeli projekt to przewiduje.
- ▲ Wszelkie grunty pochodzące z robót ziemnych Wykonawca w ramach zamówienia wywiezie do utylizacji na wysypisko odpadów lub wbuduje, jeżeli projekt to przewiduje.
- ▲ Wszelkie opłaty środowiskowe, składowiskowe, za utylizację materiałów pochodzących z rozbiórek ponosić będzie Wykonawca.

#### 1.4.3 Uwarunkowania wykonania dokumentacji.

Dokumentacja techniczna powinna zostać wykonana zgodnie z przepisami prawa, a w szczególności zgodnie z:

- ▲ Ustawa z dnia 7 Lipca 1994 r. - Prawo budowlane (Dz. U. 1994 nr 89 poz. 414 z późniejszymi zmianami);
- ▲ Ustawa z dnia 23 kwietnia 1964 r. - Kodeks cywilny (Dz. U. 1964 nr 16 poz. 93 z późn. zm.)
- ▲ Rozporządzenie Ministra Infrastruktury w sprawie szczegółowego zakresu i formy dokumentacji projektowej, specyfikacji technicznych wykonania i odbioru robót budowlanych oraz Programu Funkcjonalno-Użytkowego (Dz. U. 2004 nr 202, poz. 2072 z późn. zm.);
- ▲ Rozporządzenie Ministra Infrastruktury z 23.06.2003r w sprawie informacji dotyczącej bezpieczeństwa i ochrony zdrowia oraz planu bezpieczeństwa i ochrony zdrowia (Dz. U. z 2003r Nr 120, poz. 1126 z późn. zm.);
- ▲ Rozporządzenie Ministra Infrastruktury z dnia 26.06.2002r w sprawie dziennika budowy, montażu i rozbiórki tablicy informacyjnej oraz ogłoszenia zawierającego dane dotyczące bezpieczeństwa pracy i ochrony zdrowia (Dz. U. z 2002r r. 108, poz. 953 z późn. zm.)

8 **PF-U** „Rozbudowa Wyciągu Narciarskiego Polana Sosny (N49o24'E 20o19'), poprzez wymianę istniejącego wyciągu narciarskiego na kolej liniową krzesełkową czteroosobową wraz z dostosowaniem infrastruktury technicznej w ośrodku narciarskim Polana Sosny w Niedzicy ”



- ▲ Rozporządzenie Ministra Transportu z dnia 1 czerwca 2006 r. w sprawie warunków technicznych dozoru technicznego w zakresie projektowania, wytwarzania, eksploatacji, naprawy i modernizacji urządzeń transportu Linowego (Dz. U. 2006 nr 106 poz. 717 z późn. zm.)
- ▲ Rozporządzenie Ministra Rozwoju Regionalnego i Budownictwa z dnia 2 kwietnia 2001 r. w sprawie geodezyjnej ewidencji sieci uzbrojenia terenu oraz zespołów uzgadniania dokumentacji projektowej (Dz. U. Nr 38/01 poz. 455 z późn. zm.)
- ▲ Rozporządzenie Ministra Spraw Wewnętrznych i Administracji z dnia 1 marca 1999 r. w sprawie zakresu, trybu i zasad uzgadniania projektu budowlanego pod względem ochrony przeciwpożarowej (Dz. U. nr 22, poz. 206 z późn. zm.).
- ▲ Rozporządzenie Ministra Infrastruktury z dnia 06.02.2003r w sprawie bezpieczeństwa i higieny pracy podczas wykonywania robót budowlanych (Dz. U. z 2003r 8, poz. 401 z późn. zm.)
- ▲ Rozporządzenie Ministra Spraw Wewnętrznych i Administracji z dnia 5 sierpnia 1998 r. w sprawie aprobat i kryteriów technicznych oraz jednostkowego stosowania wyrobów budowlanych (Dz. U. Nr 1071 /98 poz. 679, Nr 81/02 poz. 71 z późn. zm.)
- ▲ Rozporządzenie Ministra Spraw Wewnętrznych i Administracji z dnia 31 lipca 1998 r. w sprawie systemów oceny zgodności, wzoru deklaracji zgodności oraz sposobu znakowania wyrobów budowlanych dopuszczanych do obrotu powszechnego stosowania w budownictwie (Dz. U. Nr 1131 /98 poz. 728 z późn. zm.)
- ▲ Rozporządzeniu Ministra Gospodarki Przestrzennej i Budownictwa z 15.12.1994w sprawie warunków i toku postępowania przy rozbiórkach nie użytkowanych obiektów oraz ogólnie obowiązujące przepisy BHP
- ▲ Polskie Normy związane z tematem opracowania.
- ▲ USTAWA z dnia 16 kwietnia 2004 r. O ochronie przyrody (Dz. U z 2013 poz. 627 z późn. zm.)

#### 1.4.4 Uwarunkowania terminowe.

Termin wykonania wszelkich prac projektowych, uzyskania decyzji o pozwoleniach na budowę, zakończenia całości robót budowlanych i uzyskania decyzji administracyjnych dopuszczających obiekty do użytkowania zgodnie z Ustawą – Prawo budowlane i Rozporządzeniem Ministra Transportu z dnia 1 czerwca 2006 r. w sprawie warunków technicznych dozoru technicznego w zakresie projektowania, wytwarzania, eksploatacji, naprawy i modernizacji urządzeń transportu Linowego (Dz. U. 2006 nr 106 poz. 717 z późn. zm.) określony zostanie w Specyfikacji Istotnych Warunków Zamówienia

## 2 OGÓLNE WŁAŚCIWOŚCI FUNKCJONALNO - UŻYTKOWE.

### 2.1 Informacje ogólne.

W ramach przedmiotu zamówienia należy:

- ▲ wykonać dokumentację techniczną w zakresie wynikającym z Programu Funkcjonalno - Użytkowego wraz z uzyskaniem niezbędnych decyzji administracyjnych o ich zatwierdzeniu i o pozwoleniu wykonania określonych w Programie Funkcjonalno - Użytkowym robót budowlanych,
  - ▲ uzyskać niezbędne zgody i uzgodnienia w zakresie wynikającym z Programu Funkcjonalno - Użytkowego,
  - ▲ uzyskać decyzje administracyjne o dopuszczeniu obiektów do eksploatacji ( TDT) i użytkowania bądź uzyskać zaświadczenia o przyjęciu przez organ nadzoru budowlanego
- 9 **P F-U** „Rozbudowa Wyciągu Narciarskiego Polana Sosny (N49o24'E 20o19'), poprzez wymianę istniejącego wyciągu narciarskiego na kolej linową krzesełkową czteroosobową wraz z dostosowaniem infrastruktury technicznej w ośrodku narciarskim Polana Sosny w Niedzicy ”

zgłoszenia o zakończeniu robót budowlanych, jeżeli będą wymagane.

**W ramach przedsięwzięcia inwestycyjnego należy wykonać:**

- ▲ roboty rozbiórkowe, roboty demontażowe i przywrócić pierwotny wygląd terenu oraz wykonać transport elementów pochodzących z rozbiórki i demontażu,
- ▲ roboty budowlane fundamentowe, roboty ziemne w zakresie ukształtowania terenu i wykonania wykopów pod kable, roboty instalacyjne elektryczne, wodne oraz ułożenia kabli elektrycznych i teletechnicznych, wykonanie przyłączy i stosownych zabezpieczeń,
- ▲ dostawę kolei linowej krzeselkowej 4-osobowej, roboty montażowe, rozruch urządzenia oraz realizację obiektów towarzyszących dla obsługi kolei linowej,
- ▲ Przebudowę i rozbudowę instalacji do naśnieżania i instalacji elektrycznej oświetleniowej

**W ramach przedsięwzięcia inwestycyjnego należy:**

**1. wykonać roboty demontażowe Istniejącego wyciągu orczykowego**

- ▲ Długość w poziomie – 400 m
- ▲ Stacja napędowa – stacja dolna
- ▲ Napęd – silnik o mocy 35 kW,
- ▲ Stacja napinająca – stacja dolna
- ▲ Wzdłuż wyciągu prowadzony jest pod ziemią kabel teletechniczny.

**Prowadzone roboty obejmują również usunięcie istniejących fundamentów i przywrócenie stanu pierwotnego terenu**

**2. dostarczyć i zamontować urządzenie UTL o parametrach technicznych :**

- ▲ Długość kolei po stoku – ok. 561 m
- ▲ Długość kolei w poziomie – ok. 550 m
- ▲ Wysokość n.p.m. stacji górnej – 600 m
- ▲ Wysokość n.p.m. stacji dolnej – 483 m
- ▲ Różnica poziomów – 117 m
- ▲ Zdolność przewozowa – max. 2400 osób/godz.
- ▲ Prędkość maksymalna jazdy – do 2,7 m/s
- ▲ Obciążenie toku wyjazdowego 100% , powrotnego 25%
- ▲ Ilość krzesełek – około 72 szt.
- ▲ Krzeselka czteroosobowe z materiałem termoaktywnym
- ▲ Uchwyty na rowery 16 szt. montowane do krzesełek
- ▲ Ilość podpór trasowych – 6 szt
- ▲ Stacja napędowa w pełni zadaszona
- ▲ Stacja przewojowa z bez zadaszenia
- ▲ Zabezpieczenie konstrukcji stalowej – ocynk
- ▲ Instalacja teletechniczna ( zabezpieczenia KL) prowadzona w osłonie rurą „Arofl”
- ▲ Przenośnik taśmowy do transportu pasażerów ulokowany na stacji dolnej.
- ▲ Czas naprawy serwisowej - do 2 godzin
- ▲ Nagłośnienie do komunikatów głosowych
- ▲ bramki kontroli dostępu z instalacją teletechniczną 4 szt.
- ▲ Gwarancja - 24 miesiące

**3. wybudować kontenerowy budynek obsługi stacji dolnej**

- ▲ Budynek kontenerowy, ocieplony
- ▲ Wymiary ok. 6,35 x 2,85 x 4,56
- ▲ Konstrukcja stalowa
- ▲ Dach skośny
- ▲ Instalacje: elektryczna, oświetleniowa, wentylacyjna,

- ▲ Stolarka okienna dwuszybowa aluminium/PCV
- ▲ Stolarka drzwiowa aluminium/PCV
- ▲ pomieszczenia dla dwóch stanowisk kasowych

#### **4. wybudować budynek obsługi stacji górnej**

- ▲ Budynek kontenerowy, ocieplony
- ▲ Wymiary ok. 2,00 x 2,85 x 2,30
- ▲ Konstrukcja stalowa
- ▲ Dach skośny
- ▲ Instalacje: elektryczna, oświetleniowa, wentylacyjna,
- ▲ Stolarka okienna dwuszybowa aluminium/PCV
- ▲ Stolarka drzwiowa aluminium/PCV
- ▲ Wykładzina o wysokiej wytrzymałości

#### **5. wybudować przejazd nad drogą**

Przejazd w skład którego wchodzić będzie nasyp najazdowy, wiadukt nad drogą powiatową nr 1639K Niedzica – granica państwa, oraz nasyp zjazdowy, która służy połączeniu – skomunikowaniu stoku narciarskiego z planowaną stacją dolną kolejki linowej krzeselkowej.

Nasyp najazdowy zaczyna się przed budynkiem gastronomiczno - usługowym. Trasa prowadzi na odcinku początkowym w małym spadku kilku procentowym z uwagi na konieczność pokonania przeszkody w postaci drogi powiatowej ze skrajnią pionową 4,60m (wg rozporządzenia MTiGM z dnia 30 maja 2000 r. w sprawie warunków technicznych, jakim powinny odpowiadać drogowe obiekty inżynierskie i ich usytuowanie). Skrajnia pionowa chodnika pieszo- jezdnego wynosi 2,5m. Następnie trasa pokonuje obiekt nad drogą i nasypem zjazdowym o średnim spadku podłużnym ok. 14%. Skarpy nasypu projektuje się o nachyleniu 1:1,5. Łączna objętość gruntu nasypowego dla wariantu wiaduktu jednoprzęsłowego to : ok. 6000m<sup>3</sup>, 5000 dla wariantu 3- przęsłowego. Wierzchnia warstwa nasypu przykryta humusem z obsianiem trawą. Szczegółowe parametry przejazdu stanowi odrębne opracowanie wykonane przez firmę Sweco Engineering.

#### **6. wykonać przyłącz elektro energetyczny do zasilania kolei linowej**

- ▲ dla mocy min 110 kW
- ▲ Przyłącz uziemiający
- ▲ Przyłącz kablowy NN o długości ok 86 mb
- ▲ rozdzielnia główna dla podłączenia Kolei linowej, budynku, instalacji, główny wyłącznik wyłącznik zasilania, wyłącznik p.poż.

#### **7. wykonać rozbudowę instalacji wodnej do naśnieżania**

- ▲ ciśnienie robocze min 15 atm.
- ▲ Rura wysokościśnieniowa PE
- ▲ na dole min 3 stanowiska poboru dla Armatek śnieżnych( każda 30m<sup>3</sup> wody na godz. )
- ▲ na górze min 1 stanowisko poboru dla Armatek śnieżnych( każda 30m<sup>3</sup> wody na godz. )
- ▲ hydranty z automatycznym systemem odwodnienia
- ▲ na dole przewidzieć na wodociągu pracę w jednym czasie 3 Armatek

#### **8. wykonać rozbudowę Instalacji elektrycznej dla zasilania armatek śnieżnych**

- 11 **PF-U** „Rozbudowa Wyciągu Narciarskiego Polana Sosny (N49o24'E 20o19'), poprzez wymianę istniejącego wyciągu narciarskiego na kolej liniową krzeselkową czteroosobową wraz z dostosowaniem infrastruktury technicznej w ośrodku narciarskim Polana Sosny w Niedzicy ”



## 2.3 Prace projektowe

Projekt budowlany winien być opracowany w pełnym zakresie i być zgodny z Programem Funkcjonalno-Użytkowym, koncepcją przebiegu trasy kolei krzesełkowej, zapisem planu zagospodarowania przestrzennego, decyzją środowiskową, wymaganiami zamawiającego, wymaganiami przepisów Prawa Budowlanego, Polskich Norm i przepisów branżowych oraz zasadami wiedzy technicznej.

Projekty wykonawcze (opcjonalnie) w pełnym zakresie dla poszczególnych branż, wraz z projektem zagospodarowania terenu.

Szczegółowe specyfikacje techniczne wykonania i odbioru robót;

Projekt technologiczny wyciągu, wykonany zgodnie z wymogami prawa polskiego i dyrektyw WE.

Wszelkie inne opracowania i projekty wymagane przepisami prawa lub przez zamawiającego, a niezbędne dla realizacji robót, w tym na przykład: plan BIOZ, operaty wodno – prawne - o ile będą konieczne i inne.

## 2.4 Roboty budowlane.

### 2.4.1 Roboty budowlane w zakresie budowy wyciągu narciarskiego

Zakres robót wynika z załączonego do opracowania planu przebiegu trasy kolei linowej oraz z niniejszego opracowania. Przed przystąpieniem do projektu budowlanego należy wykonać badania geologiczne gruntu pod planowane posadowienie podpór (wg wymogów projektanta). W związku z występującym w miejscu inwestycji różnorodnym ukształtowaniu terenu, na placu budowy przy realizacji podpór należy prowadzić stały nadzór geodezyjny.

### Wymagania dotyczące przygotowania terenu budowy

Wykonawca przyjmuje wszelką odpowiedzialność od następstw za prowadzoną działalność w zakresie robót na placu budowy w zakresie ich organizacji, za zabezpieczenie przed dostępem osób trzecich, bhp, itp.

Teren pod stacje kolei linowej (perony do wsiadania i wysiadania) i jej trasy, podlegać będą pracom makro-niwelacyjnym związanym z wykonaniem całości zamierzenia. Rzędne poszczególnych elementów kolei linowej, w przypadku konieczności technologicznych, mogą podlegać korekcie. Wykonawca winien skalkulować ewentualne dodatkowe prace makro-niwelacyjne w swojej ofercie.

Po ustaleniu lokalizacji poszczególnych elementów kolei linowej krzesełkowej, należy wykonać, jeżeli jest to konieczne, wszystkie niezbędne badania geotechniczne, odwierty, itp. (dla dokumentacji geologiczno – inżynierskiej), a także w trakcie prac budowlanych prowadzić stały nadzór geodezyjny.

### Roboty rozbiórkowe

Wykonać demontaż konstrukcji istniejącego wyciągu narciarskiego; elementy konstrukcji stalowych należy zdemontować przez rozkręcenie bez naruszenia konstrukcji i poszczególnych elementów i trwale oznakować elementy składowe, instalacje elektryczną niskoprądową, czujniki, sterowanie, zdemontować i trwale oznakować elementy składowe, napęd tj. silnik elektryczny, przekładnię zdemontować w całości, sterowanie elektryczne w tym skrzyni rozdzielczą po zdemontowaniu zabezpieczyć w sposób uniemożliwiający uszkodzenie, . Zdemontowane elementy przetransportować w miejsce wskazane przez inwestora.

Wystające elementy żelbetowe należy rozebrać do poziomu terenu. Rozbiórkę elementów

żelbetowych należy wykonywać niewielkimi odcinkami, odbijając uprzednio warstwę ochronną betonu (otulinę) oraz przecinając pręty zbrojeniowe za pomocą aparatów acetylenowych. Do rozbijania betonu zaleca się stosować specjalne piły.

### Roboty ziemne

Roboty ziemne związane z budową obejmować będą głównie wykopy pod fundamenty, wykopy pod kable, wykopy pod instalacje, wykonanie nasypów peronów, profilowaniu dojazdu do stacji dolnej i odjazdu ze stacji górnej kolei oraz ewentualne poszerzenie istniejącej trasy kolei. (roboty te polegać będą na wyprofilowaniu korpusu ziemnego według wymogów dostawcy urządzenia). Wykopy pod fundamenty elementów konstrukcji wyciągu prowadzić mechanicznie i ręcznie. Nadmiar ziemi powstałej w trakcie wykonywania prac należy rozplantować na miejscu wykonania.

### Roboty fundamentowe

Fundamenty elementów konstrukcji wyciągu należy wykonać na podłożu z betonu B30 - fundamenty o grubości zależnej od rodzaju gruntu, pozostałe betonowanie wykonywać z betonu B15 ( lub wyższej ) i stali A-I – strzemiona i pręty montażowe, A-III – zbrojenie główne fundamentów. Zbrojenie wykonywać w miejscu lub dostarczyć w formie gotowej. Zbrojenie należy układać po sprawdzeniu i odbiorze deskowań. Układ zbrojenia konstrukcji musi umożliwić jego dokładne otoczenie przez jednorodny beton. Przed przystąpieniem do układania betonu należy sprawdzić: położenie zbrojenia, położenie elementów kotwiących podpory kolei, zgodność z projektem rzędnych śrub kotwiących podpory, czystość deskowania oraz obecność wkładek dystansowych zapewniających wymaganą wielkość otuliny.

Dopuszcza się posadowienia budynku obsługi na płycie fundamentowej.

Elementy fundamentowe będą wykonywane jako:

- fundament stacji dolnej – przewiduje się wykonanie go jako bloku fundamentowego z betonu B30, w fundamencie osadzone zostaną trzpienie żelbetowe połączone blokiem stabilizującym z betonu B30 powiązanego monolitycznie z podstawą fundamentu. Fundament posiadać będzie dwa trzony tj. przedni i tylny, wystające ponad blok stabilizujący. Zbrojenie zostanie wykonane z prętów ze stali A-III. Dodatkowo w trzpieniu przewiduje się osadzenie systemowych elementów łączących z podporami – dostarczonymi przez dostawcę urządzenia.
- fundamenty podpór trasowych – przewiduje się wykonanie fundamentów w postaci stóp żelbetowych z płytą, wykonane z betonu B30 zbrojonego prętami ze stali A-III, Stopy fundamentowe wykonane powinny zostać jako monolityczne, powiązane z trzpieniami żelbetowymi w których zostaną osadzone systemowe łączniki dla podpór. Pochylenie podpory zostanie ukształtowane za pomocą trzpienia betonowego. Dopuszcza się różne grubości płyt na poszczególnych podporach.
- Fundament stacji górnej – przewiduje się wykonanie go jako bloku betonowego z betonu B30. W fundamencie przewiduje się osadzenie trzpieni żelbetowych połączonych blokiem stabilizującym powiązanym monolitycznie z podstawą fundamentu. Trzon przedni i tylny wykonany z betonu B30 wystawać powinien ponad blok stabilizujący, zbrojenie stanowić powinny pręty stalowe ze stali A-III. W trzpieniu przewiduje się osadzenie systemowego elementu łączącego dostarczonego przez producenta kolei.

### Obiekty kubaturowe.

#### **1. Budynki dla obsługi**

W ramach zadania przewiduje się wykonać posadowienie i montaż na murach fundamentowych ( skrzynia żelbetowa ) umieszczonych bezpośrednio na gruncie nośnym, z uwzględnieniem strefy przemarzania, Dopuszcza się posadowienia budynków obsługi na płycie fundamentowej. Konstrukcja budynków jak dla typowego kontenera o konstrukcji stalowej, o wym.

- 14 **PF-U** „Rozbudowa Wyciągu Narciarskiego Polana Sosny (N49o24'E 20o19'), poprzez wymianę istniejącego wyciągu narciarskiego na kolej liniową krzeselkową czteroosobową wraz z dostosowaniem infrastruktury technicznej w ośrodku narciarskim Polana Sosny w Niedzicy ”

6,00 x 2,85 x 5,00 (dolny) oraz 2,00 x 2,85 x 2,30 (górnny), ocieplonego płytami warstwowymi, z dachem jednospadowym, oknami dwuszybowymi zapewniającymi dobrą widoczność w kierunku peronu dla wsiadających/wysiadających oraz dojazdu/odjazdu z peronu stacji, z drzwiami aluminiowymi, wyposażonego w kompletną instalację elektryczną, oświetleniową, grzewczą, sanitarną i wentylacyjną. Wszystkie instalacje wewnętrzne winny spełniać wymogi przepisów i norm branżowych.

Dodatkowo: budynek dla obsługi na stacji dolnej winien być podzielony na trzy części. Pierwsza z rozdzielnią elektryczną oraz szafami sterowniczymi, druga przeznaczona na pomieszczenie dla operatora kolei oraz trzecia przeznaczona dla dwóch stanowisk kasowych.

Budynki winny być wyposażone w kompletną instalację elektryczną i ogrzewanie elektryczne.

Budynki obsługi zostaną wyposażone w gaśnice ppoż – zgodnie z właściwymi przepisami.

Budynki winny posiadać odporność ogniową w klasie E-60 oraz przenikalność termiczną 0,36W/m<sup>2</sup>K lub niższą. Stolarka okienna PCV z szybą dwu komorową.

kategorii zagrożenia ludzi  
ZLIII

### Roboty instalacyjne

Przewiduje się wykonanie robót elektroinstalacyjnych w zakresie:

- ▲ Wykonanie przyłącza kablowego zimnego napięcia o długości około 86 mb
- ▲ Wykonanie sieci kablowej niskiego napięcia ze stacji trafo przy dolnej stacji kolei linowej lub przy likwidowanym wyciągu orczykowym przeznaczonej do zasilania urządzeń – Armatek Śnieżnych oraz wykonania instalacji oświetlenia.
- ▲ Wykonanie rozbudowy istniejącej sieci wodociągowej systemu naśnieżania, rury PE wysokociśnieniowe wraz z co najmniej trzema stanowiskami – hydrantami do naśnieżania.
- ▲ Należy przewidzieć w obrębie dolnej stacji kolei rozdzielnie elektryczne dla wyżej budynków obsługi i oświetlenia.

## **3 OGÓLNE WARUNKI WYKONANIA I ODBIORU ROBÓT BUDOWLANYCH.**

Zakres robót wg wspólnego słownika Zamówień (CPV)

Zakres prac projektowych

74200000-1 Usługi doradcze dotyczące architektury, inżynierii, budowy i podobne

74210000-4 Techniczne usługi doradcze

74220000-7 Usługi architektoniczne i podobne

74222000-1 Usługi projektowania architektonicznego

74222100-2 Usługi architektoniczne w zakresie obiektów budowlanych

74222200-3 Usługi architektoniczne w zakresie przestrzeni

74232000-4 Usługi inżynierskie w zakresie projektowania

74224000-5 Usługi architektoniczne, inżynierskie i planowania

Roboty budowlane związane z pracami rozbiórkowymi

45111300-1 Roboty rozbiórkowe

45111200-0 Roboty związane z przygotowaniem terenu pod budowę i roboty ziemne

45111100-9 Roboty w zakresie burzenia

Roboty budowlane w zakresie przygotowania terenu realizacji

45100000-8 Przygotowanie terenu pod budowę

I 5 **PF-U** „Rozbudowa Wyciągu Narciarskiego Polana Sosny (N49o24'E 20o19'), poprzez wymianę istniejącego wyciągu narciarskiego na kolej liniową krzeselkową czteroosobową wraz z dostosowaniem infrastruktury technicznej w ośrodku narciarskim Polana Sosny w Niedzicy ”

45236000-0 Wyrównywanie terenu  
45233226-9 Drogi dojazdowe

Roboty budowlane w zakresie wznoszenia kompletnych obiektów budowlanych lub ich części, roboty w zakresie inżynierii lądowej i wodnej.

45212223-5 Roboty budowlane związane z obiektami sportów zimowych  
45112720-8 Roboty w zakresie kształtowania terenów sportowych i rekreacyjnych  
45212223-5 Obiekty sportów zimowych  
45236100-1 Wyrównywanie terenu obiektów sportowych  
45236200-2 Wyrównywanie nawierzchni obiektów sportowych  
45243510-0 Budowa nasypów  
45232452-5 Roboty odwadniające  
45212200-8 Roboty budowlane w zakresie budowy obiektów sportowych  
45112720-8 Roboty w zakresie kształtowania terenów sportowych i rekreacyjnych  
45112700-2 Roboty w zakresie kształtowania terenu  
45112710-5 Roboty w zakresie kształtowania terenów zielonych  
45111291-4 Roboty w zakresie zagospodarowania terenu  
45112000-5 Roboty w zakresie usuwania gleby  
45112100-6 Roboty w zakresie kopania rowów  
45112200-7 Usuwanie powłoki gleby  
45112210-0 Usuwanie wierzchniej warstwy gleby  
45112300-8 Rekultywacja gleby  
45112310-1 Podsypywanie gleby  
45112320-4 Rekultywacja  
45112330-7 Rekultywacja terenu  
45262420-1 Wznoszenie konstrukcji obiektów  
45311100-1 Roboty w zakresie okablowania elektrycznego  
45311200-2 Roboty w zakresie instalacji elektrycznych  
45317000-2 Inne instalacje elektryczne  
45315000-8 Instalowanie urządzeń elektrycznego ogrzewania i innego sprzętu elektrycznego  
45311000-0 Roboty w zakresie okablowania oraz instalacji elektrycznych  
45422000-1 Roboty ciesielskie  
45400000-1 Roboty wykończeniowe w zakresie obiektów budowlanych

#### **Roboty instalacyjne**

45310000-3 Roboty instalacyjne elektryczne  
45332200-5 Roboty instalacyjne hydrauliczne

### **3.1 Ogólne warunki wykonania i odbioru robót projektowych**

*Dokumentacja projektowa zostanie opracowana w pełnej problematyce, zgodnie z Programem Funkcjonalno-Użytkowym, koncepcją budowy, zapisami planu zagospodarowania przestrzennego, decyzją środowiskowej, wstępnym uzgodnieniem koncepcji przez zamawiającego, uzgodnieniami lokalizacyjnymi, zapewnieniami dostawy mediów, wymaganiami przepisów Prawa Budowlanego, Polskich Norm i przepisów branżowych oraz ogólnymi zasadami wiedzy technicznej. Dokumentacja projektowa zostanie sporządzona w języku polskim.*

*Wykonawca w ramach umowy powinien wykonać wszelkie prace projektowe i opracowania niezbędne do uzyskania wszystkich koniecznych decyzji administracyjnych mających na celu wykonanie przedmiotu zamówienia. W skład tych decyzji, których uzyskanie jest konieczne*



wchodzą: decyzja o pozwoleniu na budowę, decyzja o dopuszczeniu o eksploatacji kolei linowej krzeselkowej wydana przez TDT, zgłoszenie zakończenia wykonywania robót budowlanych oraz pozwolenie na użytkowanie. Wszystkie opracowania mają także na celu ocenę przez Zamawiającego prawidłowości przyjętych rozwiązań projektowych i prawidłowego wykonania przedmiotu zamówienia przez Wykonawcę. Na dokumentację techniczną i inne opracowania składają się:

- ▲ koncepcje programowo-przestrzenne spełniające warunki Programu Funkcjonalno - Użytkowego,
- ▲ projekt technologiczny UTL
- ▲ projekt budowlany z opracowaniami poprzedzającymi i towarzyszącymi,

Wykonawca po wykonaniu poszczególnych etapów tj. po wykonaniu odpowiednio koncepcji, projektu budowlanego i projektu wykonawczego bezwzględnie uzyska na piśmie akceptację Zamawiającego. I tak:

- ▲ do wykonania projektu budowlanego oraz projektu technologicznego UTL. Wykonawca przystąpi po uzyskaniu akceptacji koncepcji,
- ▲ Wykonawca skieruje projekt budowlany do zatwierdzenia i uzyskania decyzji o pozwoleniu na budowę przez właściwy organ administracji architektoniczno-budowlanej po uzyskaniu akceptacji projektu budowlanego,

Do akceptacji, Wykonawca prześle Zamawiającemu po 2 egz. poszczególnych opracowań, a po uzyskaniu jego akceptacji, przedłoży Zamawiającemu poszczególne opracowania w podanych poniżej ilościach:

- ▲ koncepcję programowo-przestrzenną - 2 egz.
- ▲ projekt budowlany (zatwierdzony decyzją o pozwoleniu na budowę) - 5 egz.
- ▲ projekt technologiczny UTL ( uzgodniony przez organ właściwy TDT) - 5 egz.
- ▲ inne opracowania - 5 egz.
- ▲ wszystkie opracowania także w formie elektronicznej ( formaty doc.pdf. dwg)

Zamawiający będzie wydawał akceptację poszczególnych opracowań w terminie do 7 dni roboczych od dnia ich przekazania do siedziby Zamawiającego. Ilość przygotowanych dokumentacji jest dla Wykonawcy dowolna ale nie mniejsza niż wymaga to obowiązujące prawo. Przekazane Zamawiającemu dokumentacje będą służyły do oceny wykonywanych robót i będą w dyspozycji Zamawiającego. Przed złożeniem wniosków o pozwolenie na budowę Zamawiający prześle Wykonawcy bez zbędnej zwłoki oświadczenia o dysponowaniu nieruchomościami na cele budowlane. W dniu przekazania terenu budowy Zamawiający prześle Wykonawcy 1 oryginał każdej decyzji o pozwoleniu na budowę, 1 oryginał zatwierdzonego projektu budowlanego oraz 1 oryginał zgłoszenia do Nadzoru Budowlanego o przystąpieniu do robót budowlanych. Pozostałe dokumentacje Wykonawca sporządzi dla siebie we własnym zakresie.

### 3.2 Wymagania ogólne odbioru robót budowlanych

Wymagania ogólne należy stosować w powiązaniu z ogólnymi i szczegółowymi specyfikacjami technicznymi. Plan Bezpieczeństwa i Ochrony Zdrowia, powinny zostać przygotowane przez wykonawcę na etapie projektu budowlanego.

Wykonawca zrealizuje zadanie inwestycyjne zgodnie z dokumentacją projektową, obowiązującymi przepisami prawa, Programem Funkcjonalno-Użytkowym, warunkami decyzji o pozwoleniu na budowę oraz zasadami wiedzy technicznej. Wykonawca na własny koszt zakupi i dostarczy materiały, elementy i urządzenia niezbędne do realizacji zadania oraz wykona wszelkie towarzyszące prace niezbędne do jego zrealizowania. Wykonawca uzyska wszelkie pozwolenia i zgody organów administracyjnych niezbędnych do realizacji zadania oraz zapewni utrzymanie tymczasowych dróg dojazdowych do terenu budowy w odpowiednim stanie technicznym. W przypadku wykorzystania do realizacji zadania dróg istniejących, Wykonawca zapewni ich utrzymanie w stanie nie gorszym niż przed rozpoczęciem prac.

### 3.3 Wymagania dotyczące organizacji robót budowlanych

#### Ogólne wymagania dotyczące Robót

Wykonawca jest odpowiedzialny za jakość wykonanych robót, bezpieczeństwo wszelkich czynności na terenie budowy, metody użyte przy budowie oraz za ich zgodność z dokumentacją projektową, Specyfikacji Technicznej (ST) i poleceniami Inspektora Nadzoru.

#### Przekazanie terenu budowy

Zamawiający przekazuje Wykonawcy miejsce wykonywania prac. Dziennik Budowy, książkę obmiaru oraz inne potrzebne dokumenty Wykonawca zakupi i zarejestruje zgodnie z wymaganiami przepisów prawa oraz postanowieniami kontraktowymi. Wszelkie koszty związane z czynnościami uzyskania Dziennika Budowy oraz innych dokumentów ponosi Wykonawca.

#### Zabezpieczenie Terenu Budowy

##### Roboty rozbudowa i przebudowa.

Wykonawca jest zobowiązany do utrzymania ruchu publicznego oraz utrzymania istniejących obiektów (jezdnie, ścieżki rowerowe, ciągi piesze, znaki drogowe, bariery ochronne, urządzenia odwodnienia, itp.) na terenie budowy, w okresie trwania realizacji zadania. W czasie wykonywania robót Wykonawca dostarczy, zainstaluje i będzie obsługiwał wszystkie tymczasowe urządzenia zabezpieczające. Wykonawca zapewni stałe warunki widoczności w dzień i w nocy tych zapór i znaków, dla których jest to nieodzowne ze względów bezpieczeństwa. Wszelkie znaki, zapory i inne urządzenia zabezpieczające będą akceptowane przez Inspektora nadzoru. Koszt zabezpieczenia terenu budowy jest włączony w cenę.

##### Ochrona środowiska w czasie wykonywania Robót

Wykonawca ma obowiązek znać i stosować w czasie prowadzenia Robót wszelkie przepisy dotyczące ochrony środowiska naturalnego w tym znać zapisy Decyzji środowiskowej, Karty Informacyjnej oraz Raportu oddziaływania na środowisko. W okresie trwania budowy i wykończania Robót Wykonawca będzie:

- utrzymywać Teren Budowy i wykopy w stanie bez wody stojącej,
- podejmować wszelkie uzasadnione kroki mające na celu stosowanie się do przepisów i norm dotyczących ochrony środowiska na terenie i wokół Terenu Budowy,
- unikać uszkodzeń lub uciążliwości dla osób lub własności publicznej, a wynikających ze skażenia, hałasu lub innych przyczyn powstałych w następstwie jego sposobu działania.

Wszelkie koszty związane z ochroną środowiska w czasie wykonywania robót ponosi Wykonawca.

##### Ochrona przeciwpożarowa

Wykonawca będzie przestrzegać przepisów ochrony przeciwpożarowej. Wykonawca będzie utrzymywać w odpowiedniej ilości, sprawny sprzęt przeciwpożarowy, wymagany przez odpowiednie przepisy, na Terenie Budowy, pomieszczeniach biurowych, maszynach i pojazdach. Materiały łatwopalne będą składowane w sposób zgodny z odpowiednimi przepisami i zabezpieczone przed dostępem osób trzecich. Wszelkie koszty związane z ochroną przeciwpożarową i szkodami powstałymi w trakcie realizacji zadania i ponosi Wykonawca.

##### Materiały szkodliwe dla otoczenia.

- 18 **PF-U** „Rozbudowa Wyciągu Narciarskiego Połana Sosny (N49o24'E 20o19'), poprzez wymianę istniejącego wyciągu narciarskiego na kolej ltniową krzeselkową czteroosobową wraz z dostosowaniem infrastruktury technicznej w ośrodku narciarskim Połana Sosny w Niedzicy ”

*Materiały, które w sposób trwały są szkodliwe dla otoczenia, nie będą dopuszczone do użycia. Nie dopuszcza się użycia materiałów wywołujących szkodliwe promieniowanie o stężeniu większym od dopuszczalnego. Wszelkie materiały odpadowe użyte do Robót będą miały świadectwa dopuszczenia, wydane przez uprawnioną jednostkę, jednoznacznie określające brak szkodliwego oddziaływania tych materiałów na środowisko. Jeżeli Wykonawca użył materiałów szkodliwych dla otoczenia zgodnie ze specyfikacjami, a ich użycie spowodowało jakiegokolwiek zagrożenie środowiska, to konsekwencje tego poniesie Wykonawca. Wszelkie koszty związane z utylizacją materiałów niebezpiecznych w czasie wykonywania robót ponosi Wykonawca.*

### Ochrona własności publicznej i prywatnej

*Wykonawca odpowiada za ochronę instalacji na powierzchni ziemi i za urządzenia podziemne, takie jak rurociągi, kable itp. oraz uzyska od odpowiednich władz będących właścicielami tych urządzeń potwierdzenie informacji dostarczonych mu przez Zamawiającego w ramach planu ich lokalizacji.*

*Wszelkie prace i roboty winny zostać zaakceptowane przez właścicieli. Wykonawca będzie odpowiadać za wszelkie spowodowane przez jego działania uszkodzenia instalacji na powierzchni ziemi i urządzeń podziemnych wykazanych w dokumentach dostarczonych mu przez Zamawiającego i potwierdzone przez właścicieli.*

### Ograniczenia obciążeń osi pojazdów

*Wykonawca będzie stosować się do ustawowych ograniczeń nacisków osi na drogach publicznych przy transporcie materiałów i wyposażenia na i z terenu robót. Wykonawca uzyska wszelkie niezbędne zezwolenia i uzgodnienia od właściwych władz, co do przewozu nietypowych wagowo lub gabarytowo ładunków (ponadnormatywnych) i o każdym takim przewozie będzie powiadamiał Inspektora nadzoru. Inspektor nadzoru może polecić, aby pojazdy nie spełniające tych warunków zostały usunięte z terenu budowy. Pojazdy powodujące nadmierne obciążenie osiowe nie będą dopuszczone na świeżo ukończony fragment budowy w obrębie terenu budowy i Wykonawca będzie odpowiadał za naprawę wszelkich robót w ten sposób uszkodzonych, zgodnie z poleceniami Inspektora nadzoru.*

### Bezpieczeństwo i higiena pracy

*Podczas realizacji Robót Wykonawca będzie przestrzegać przepisów dotyczących bezpieczeństwa i higieny pracy. Wszelkie koszty związane z wypełnieniem wymagań określonych powyżej nie podlegają odrębnej zapłacie i są uwzględnione. Kierownik budowy powołany przez Wykonawcę obowiązany jest, zgodnie z ustawą „Prawo budowlane” do sporządzenia przed rozpoczęciem budowy planu bezpieczeństwa i ochrony zdrowia, który uzgodni z Inspektorem nadzoru.*

### Stosowanie się do zapisów prawa

*Wykonawca zobowiązany jest znać wszystkie przepisy wydane przez władze centralne i miejscowe oraz inne przepisy i wytyczne, które są w jakikolwiek sposób związane z Robotami. Będzie w pełni odpowiedzialny za przestrzeganie tych praw, przepisów i wytycznych podczas prowadzenia Robót.*

### Tablice informacyjne

*Przed przystąpieniem do robót Wykonawca dostarczy i zainstaluje w miejscach uzgodnionych z Inspektorem Nadzoru: tablicę informacyjną zgodnie z wymaganiami Prawa Budowlanego*

## Geodezyjna i budowlana dokumentacja podwykonawcza

Wykonawca wykona i dostarczy wraz z dokumentami wymaganymi przy odbiorze ostatecznym, geodezyjną i budowlaną dokumentację powykonawczą, sporządzoną w 3 egz.

## Zaplecze Wykonawcy

W ramach zadania, Wykonawca urządzi, będzie utrzymywał i zlikwiduje to Zaplecze zgodnie z Prawem Budowlanym.

### **3.4 Wymagania dotyczące właściwości wyrobów i materiałów budowlanych oraz urządzeń**

Wszelkie wyroby i materiały budowlane oraz urządzenia zastosowane przez Wykonawcę przy realizacji inwestycji, powinny odpowiadać, co do jakości wymogom dla wyrobów dopuszczonych do obrotu i stosowania w budownictwie zgodnie z przepisami prawa budowlanego, a w szczególności zgodnie z art. 10 ustawy Prawo budowlane, jak i wymaganiom dokumentacji projektowej.

*Atesty i certyfikaty jakości materiałów i urządzeń.*

Przed wykonaniem badań lub sprawdzeniem jakości materiałów przez Wykonawcę, zamawiający może dopuścić do użycia materiały posiadające atest producenta stwierdzający ich pełną zgodność z warunkami podanymi w dokumentacji projektowej i specyfikacjach technicznych. W przypadku materiałów, dla których atesty są wymagane przez specyfikacje techniczne, każda partia dostarczona do robót będzie posiadać swój atest, określający w sposób jednoznaczny jej cechy.

Produkty przemysłowe będą posiadać atesty wydane przez producenta, poparte w razie potrzeby wynikami wykonanych przez niego badań. Kopie wyników tych badań będą dostarczone przez Wykonawcę Zamawiającemu. Materiały i urządzenia posiadające atest - ważne legitymacje, mogą być badane (sprawdzone) w dowolnym czasie. Jeżeli zostanie stwierdzona niezgodność ich właściwości ze specyfikacjami technicznymi, to takie materiały i/lub urządzenia zostaną odrzucone.

Wykonawca zobowiązany jest przed wbudowaniem materiałów, uzyskać od Zamawiającego akceptację zastosowania tych materiałów przedkładając próbki oraz dokumenty wymagane ustawą Prawo budowlane.

Wykonawca zapewni odpowiednie oprzyrządowanie, potencjał ludzki oraz wymagane materiały do zbadania, na żądanie Zamawiającego, jakości wbudowanych materiałów i wykonanych robót, a także do sprawdzenia ilości zużytych materiałów.

Źródła uzyskania materiałów: co najmniej trzy tygodnie przed zaplanowanym wykorzystaniem jakichkolwiek materiałów i urządzeń przeznaczonych do robót Wykonawca przedstawi szczegółowe informacje dotyczące proponowanego źródła wytwarzania, zamawiania lub wydobywania tych materiałów oraz odpowiednie atesty, aprobaty, dopuszczenia i świadectwa badań laboratoryjnych jak i próbki do akceptacji przez Zamawiającego. Zaakceptowanie wykorzystania pewnych materiałów z danego źródła nie oznacza automatycznie, że wszystkie materiały z danego źródła uzyskują akceptację. Wykonawca zobowiązany jest do udokumentowania, że materiały odpowiadają specyfikacji technicznej w czasie postępu robót. Wykonawca ponosi odpowiedzialność za spełnienie wymagań ilościowych i jakościowych materiałów z jakichkolwiek źródeł. Wykonawca poniesie wszystkie koszty, w tym: opłaty, wynagrodzenia i jakiegokolwiek inne koszty związane z dostarczeniem materiałów i urządzeń do robót.

Wszystkie odpowiednie materiały pozyskane z wykopów na terenie budowy lub z innych miejsc wskazanych w dokumentach umowy będą wykorzystane do robót lub odwiezione na odkład, odpowiednio do wymagań umowy lub wskazań Zamawiającego. Humus i nadkład czasowo zdjęte z terenu wykopów, ukopów i miejsc pozyskania będą formowane w hałdy i wykorzystane przy

zasypce i rekultywacji terenu po ukończeniu robót.

Wykonawca nie będzie prowadzić żadnych wykopów w obrębie terenu budowy poza tymi, które wynikać będą z dokumentacji projektowej. Eksploatacja źródeł materiałów będzie zgodna z wszelkimi regulacjami prawnymi obowiązującymi na danym obszarze.

Materiały nieodpowiadające wymaganiom zostaną przez wykonawcę wywiezione z terenu budowy, lub złożone w miejscu wskazanym przez zamawiającego. Jeśli zamawiający zezwoli wykonawcy na użycie tych materiałów do robót innych niż te, dla których zostały zakupione, to koszt tych materiałów zostanie przewartościowany przez zamawiającego. Każdy rodzaj robót, w którym znajdują się niezbadane i nie zaakceptowane materiały, wykonawca wykonuje na własne ryzyko, licząc się z jego nieprzyjęciem i niezapłaceniem.

### **3.5 Wymagania dotyczące sprzętu i maszyn i urządzeń budowlanych.**

Wykonawca jest zobowiązany do używania jedynie takiego sprzętu, który nie spowoduje niekorzystnego wpływu na jakość wykonywanych Robót. Sprzęt używany do Robót powinien być zgodny z ofertą Wykonawcy i powinien odpowiadać pod względem typów i ilości wskazaniom zawartym w warunkach technicznych wykonania i odbioru robót, lub projekcie organizacji Robót, zaakceptowanym przez Inspektora Nadzoru. W przypadku braku ustaleń w takich dokumentach sprzęt powinien być uzgodniony i zaakceptowany przez Inspektora Nadzoru. Liczba i wydajność sprzętu będzie gwarantować przeprowadzenie Robót, zgodnie z zasadami określonymi w Dokumentacji Projektowej, Specyfikacji Technicznej i wskazaniach Inspektora Nadzoru w terminie przewidzianym Kontraktem. Sprzęt będący własnością Wykonawcy lub wynajęty do wykonania Robót ma być utrzymywany w dobrym stanie i gotowości do pracy. Będzie on zgodny z normami ochrony środowiska i przepisami dotyczącymi jego użytkowania. Wykonawca dostarczy Inspektorowi Nadzoru kopie dokumentów potwierdzających dopuszczenie sprzętu do użytkowania, tam gdzie jest to wymagane przepisami. Jeżeli Dokumentacja Projektowa lub ST przewidują, możliwość wariantowego użycia sprzętu przy wykonywanych Robotach, Wykonawca powiadomi Inspektora Nadzoru o swoim zamiarze wyboru i uzyska jego akceptację przed użyciem sprzętu. Wybrany sprzęt, po akceptacji Inspektora Nadzoru, nie może być później zmieniany bez jego zgody. Jakikolwiek sprzęt, maszyny, urządzenia i narzędzia nie gwarantujące zachowania warunków Kontraktu, zostaną przez Inspektora Nadzoru zdyskwalifikowane i nie dopuszczone do Robót.

### **3.6 Wymagania dotyczące środków transportu**

Wykonawca jest zobowiązany do stosowania jedynie takich środków transportu, które nie wpłyną niekorzystnie na jakość wykonywanych Robót i właściwości przewożonych materiałów. Liczba środków transportu będzie zapewniać prowadzenie Robót zgodnie z zasadami określonymi w Dokumentacji Projektowej, warunkach technicznych i wskazaniach Inspektora Nadzoru, w terminie przewidzianym Kontraktem. Środki transportu nie odpowiadające warunkom Kontraktu na polecenie Inspektora Nadzoru będą usunięte z Terenu Budowy. Wykonawca będzie usuwać na bieżąco, na własny koszt, wszelkie zanieczyszczenia spowodowane jego pojazdami na drogach publicznych oraz dojazdach do Terenu Budowy. Wykonawca dokona wszelkich uzgodnień z odpowiednią Dyрекcją Dróg oraz innymi właścicielami lub zarządcami dróg, celem uniknięcia konfliktów z mieszkańcami i użytkownikami oraz niszczenia nawierzchni itp.

### **3.7 Wymagania dotyczące wykonania robót**

Wszystkie wykonane roboty będą zgodne z dokumentacją projektową i specyfikacjami technicznymi, a także z innymi przepisami obowiązującymi. W przypadku zaistnienia rozbieżności

wykonawca nie może wykorzystywać błędów w dokumentacji, a o ich wykryciu winien natychmiast powiadomić Zamawiającego. Dane określone w dokumentacji projektowej i w specyfikacjach technicznych będą uważane za wartości docelowe, od których dopuszczalne są odchylenia w ramach określonego przedziału tolerancji. Przy wykonywaniu robót należy uwzględniać instrukcje producenta materiałów oraz przepisy związane i obowiązujące, w tym również te, które uległy zmianie lub aktualizacji. W przypadku istnienia norm, atestów, certyfikatów, instrukcji, aprobat technicznych lub świadectw dopuszczenia nie wyszczególnionych w dokumentacji projektowej i specyfikacjach technicznych a obowiązujących, Wykonawca ma również obowiązek stosowania się do nich. Wykonawca ponosi odpowiedzialność za dokładne wytyczenie w planie i wyznaczenie wysokości wszystkich elementów robót z wymiarami i rzędnymi określonymi w dokumentacji projektowej. Następstwa jakiegokolwiek błędu spowodowanego przez Wykonawcę w wytyczeniu i wyznaczeniu robót zostaną poprawione przez Wykonawcę na własny koszt. Sprawdzenie wytyczenia robót lub wyznaczenia wysokości przez Zamawiającego nie zwalnia Wykonawcę od odpowiedzialności za ich dokładność. Decyzje Zamawiającego dotyczące akceptacji lub odrzucenia materiałów i elementów robót będą oparte na wymaganiach sformułowanych w Programie Funkcjonalno-Użytkowym, dokumentacji projektowej i specyfikacjach technicznych. Przy podejmowaniu decyzji Zamawiający uwzględni wyniki badań materiałów i robót, rozrzuty normalnie występujące przy produkcji i przy badaniach materiałów, doświadczenia z przeszłości, wyniki badań naukowych oraz inne czynniki wpływające na rozważane kwestie.

### **3.8 Kontrola, badania oraz odbiór wyrobów i robót budowlanych.**

Wykonawca jest odpowiedzialny za pełną kontrolę jakości robót, materiałów i wyrobów budowlanych. Wykonawca opracuje, przedłoży Zamawiającemu do akceptacji i wdroży Plan Jakości dla pełnego zakresu realizacji umowy, który określi szczegółowe procedury, środki, metody działania i sekwencje czynności dla spełnienia wszelkich wymagań związanych z jakością wykonywanych prac i robót oraz spójności z wymaganiami wynikającymi z posiadanych certyfikatów. Plan Jakości powinien spełniać wymagania PN -EN ISO 9001:2001 oraz PN-ISO 1005:1998 lub ich odpowiedników.

Plan Jakości określi w szczególności: parametry wymagań jakościowych oraz sposób ich osiągnięcia, szczegółową strukturę zarządzania i odpowiedzialności oraz zasobów ludzkich w czasie realizacji umowy oraz procedur i dokumentów przewidzianych do wdrożenia, odpowiednie programy sprawdzeń, badań i audytów na poszczególnych etapach realizacji z odbiorami i przekazaniem Zamawiającemu, procedury zmian i modyfikacji Planu Jakości w trakcie realizacji umowy, metody pomiaru jakości. Wykonawca zapewni odpowiedni system kontroli, włączając personel, laboratorium, sprzęt, zaopatrzenie i wszystkie urządzenia niezbędne do pobierania próbek i badań materiałów oraz robót.

Wykonawca będzie przeprowadzać pomiary i badania materiałów oraz robót z częstotliwością zapewniającą, że roboty wykonano zgodnie z wymaganiami zawartymi w dokumentacji projektowej i specyfikacjach technicznych. Wykonawca dostarczy Zamawiającemu świadectwa, że wszystkie stosowane urządzenia i sprzęt badawczy posiadają ważne legitymacje, zostały prawidłowo wykalibrowane i odpowiadają wymaganiom norm określających procedury badań. Zamawiający będzie mieć nieograniczony dostęp do pomieszczeń laboratoryjnych, w celu ich inspekcji.

Zamawiający będzie przekazywać Wykonawcy dostępne informacje o jakichkolwiek niedociągnięciach dotyczących urządzeń laboratoryjnych, sprzętu, zaopatrzenia laboratorium, pracy personelu lub metod badawczych. Jeżeli niedociągnięcia te będą tak poważne, że mogą wpłynąć ujemnie na wyniki badań, Zamawiający natychmiast wstrzyma użycie do robót badanych materiałów wymagających badań i dopuści je do użycia dopiero wtedy, gdy niedociągnięcia w pracy laboratorium wykonawcy zostaną usunięte i stwierdzona zostanie odpowiednia jakość przeprowadzanych badań.

Pobieranie próbek. Próbkę będą pobierane losowo przy zastosowaniu metod statystycznych.

Raporty z badań. Wykonawca będzie przekazywał Zamawiającemu kopie raportów z wynikami badań niezwłocznie, nie później jednak niż w terminie określonym w Planie Jakości. Wyniki badań (kopie) będą przekazywane Zamawiającemu na formularzach według dostarczonego przez niego wzoru lub innych, przez niego zaakceptowanych.

Badania prowadzone przez Zamawiającego. Dla celów kontroli jakości i akceptacji, Zamawiający uprawniony jest do dokonywania kontroli, pobierania próbek i badania materiałów u źródła ich wytwarzania, przy czym zapewniona mu będzie wszelka pomoc potrzebna do tego ze strony Wykonawcy i producenta materiałów.

### **3.9 Dokumentacja budowy**

#### Dziennik Budowy

Dziennik Budowy jest wymaganym dokumentem prawnym obowiązującym Zamawiającego i Wykonawcę w okresie od przekazania Wykonawcy Terenu Budowy do końca okresu gwarancyjnego. Odpowiedzialność za prowadzenie Dziennika Budowy, zgodnie z obowiązującymi przepisami spoczywa na Wykonawcy. Zapisy w Dzienniku Budowy będą dokonywane na bieżąco i będą dotyczyły przebiegu Robót, stanu bezpieczeństwa ludzi i mienia oraz technicznej i gospodarczej strony budowy.

#### Pozostałe Dokumenty

Pozostałe wymagane dokumenty budowy: protokoły przekazania Terenu Budowy, umowy cywilnoprawne z osobami trzecimi i inne umowy cywilnoprawne, protokoły odbioru Robót, protokoły z narad i ustaleń, korespondencję na budowie, atesty. Dokumenty budowy będą przechowywane przez Wykonawcę na Terenie Budowy w miejscu odpowiednio zabezpieczonym.

### **3.10 Obmiar robót**

Ustalone wynagrodzenie ma charakter ryczałtowy.

### **3.11 Odbiór robót**

Rodzaje odbiorów.

Roboty podlegają następującym etapom odbioru, dokonywanym przez Inspektora Nadzoru przy udziale Wykonawcy:

- Odbiorowi robót zanikających i ulegających zakryciu
- Odbiorowi częściowemu elementów rozliczeniowych
- Odbiorowi końcowemu
- Odbiorowi gwarancyjnemu
- Odbiorowi technicznemu

#### Odbiór robót zanikających i ulegających zakryciu

Odbiór robót zanikających i ulegających zakryciu polega na finalnej ocenie jakości wykonywanych robót, które w dalszym procesie realizacji ulegną zakryciu. Odbiór tych robót będzie dokonywany przez Inspektora Nadzoru w czasie umożliwiającym wykonanie ewentualnych korekt i poprawek bez hamowania ogólnego postępu robót.

#### Odbiór częściowy

23 **PF-U** „Rozbudowa Wyciągu Narciarskiego Polana Sosny (N49o24'E 20o19'), poprzez wymianę istniejącego wyciągu narciarskiego na kolej liniową krzeselkową czteroosobową wraz z dostosowaniem infrastruktury technicznej w ośrodku narciarskim Polana Sosny w Niedzicy ”



Odbiór częściowy polega na ocenie jakości i ilości wykonywanych części robót wyszczególnionych w umowie. Odbioru częściowego dokonuje się według zasad jak przy odbiorze końcowym robót. Odbiorowi częściowemu podlegają dane roboty, ujęte w umowie a zakończone w danej jednostce rozliczeniowej.

### Odbiór końcowy

Odbiór końcowy polega na finalnej ocenie rzeczywistego wykonania robót w odniesieniu do ilości, jakości i wartości. Całkowite zakończenie robót oraz gotowość do odbioru końcowego, będzie stwierdzona przez Wykonawcę wpisem do Dziennika budowy i bezwzględnym powiadomieniem na piśmie o tym fakcie Inspektora Nadzoru. Odbiór końcowy robót nastąpi w terminie ustalonym w umowie, licząc od dnia potwierdzenia przez Inspektora Nadzoru zakończenia robót oraz gotowości do odbioru końcowego, a także przyjęcia dokumentów odbiorczych. Odbioru końcowego robót dokona Komisja wyznaczona przez Zamawiającego, w obecności Inspektora Nadzoru i Wykonawcy. Komisja dokona ich oceny jakościowej na podstawie przedłożonych dokumentów, wyników badań i pomiarów, ocenie wizualnej oraz zgodności wykonanych robót z Dokumentacją Projektową, warunkami wykonania i odbioru robót oraz umową.

W toku odbioru końcowego robót, Komisja, zapozna się z realizacją ustaleń przyjętych w trakcie odbiorów robót zanikających i ulegających zakryciu, zwłaszcza w zakresie wykonywania robót uzupełniających i robót poprawkowych.

W przypadku stwierdzenia przez Komisję, że jakość wykonywanych robót w poszczególnych asortymentach nieznacznie odbiega od wymaganych Dokumentacją Projektową i norm z uwzględnieniem tolerancji oraz nie ma większego wpływu na cechy eksploatacyjne obiektu i bezpieczeństwo użytkownika, Komisja według uznania: nakaze wykonanie robót uzupełniających lub poprawkowych, wyznaczając termin ich wykonania, dokona potrąceń, oceniając pomniejszoną wartość wykonanych robót w stosunku do wymagań przyjętych w dokumentacji.

### Dokumenty końcowego odbioru robót

Podstawowym dokumentem do dokonania odbioru końcowego robót jest protokół odbioru końcowego robót sporządzony według wzoru ustalonego przez Zamawiającego. Do odbioru końcowego, Wykonawca jest zobowiązany przygotować następujące dokumenty:

Dokumentację projektową podwykonawczą, uwagi i zalecenia Inspektora (-ów) Nadzoru, zwłaszcza przy odbiorze robót zanikających i ulegających zakryciu oraz udokumentowanie jego zaleceń, receptury i ustalenia technologiczne, Dzienniki Budowy i Książkę obmiaru (oryginały), wyniki pomiarów kontrolnych oraz badań i oznaczeń laboratoryjnych, zgodnie z normami, instrukcjami i wytycznymi, deklaracje zgodności, certyfikaty, aprobaty techniczne wbudowanych wyrobów i materiałów, operat techniczny, dokumenty i oświadczenia wymagane przez przepisy ustawy Prawo budowlane, inne dokumenty wymagane przez Zamawiającego wynikających z dokumentów kontraktowych, geodezyjną inwentaryzację podwykonawczą robót i sieci uzbrojenia terenu, kopię mapy zasadniczej powstałej w wyniku geodezyjnej inwentaryzacji podwykonawczej.

W przypadku, gdy według komisji, roboty pod względem przygotowania dokumentacyjnego nie będą gotowe do odbioru ostatecznego, komisja w porozumieniu z Wykonawcą wyznaczy ponowny termin odbioru ostatecznego robót. Wszystkie zarządzone przez komisję roboty poprawkowe lub uzupełniające będą zestawione według wzoru ustalonego przez Zamawiającego. Termin wykonania robót poprawkowych i robót uzupełniających wyznaczy komisja.

### Odbiór gwarancyjny

Odbiór gwarancyjny polega na ocenie wykonanych robót związanych z usunięciem wad stwierdzonych przy odbiorze końcowym i zaistniałych w okresie gwarancyjnym. Odbiór ostateczny będzie dokonany na podstawie oceny wizualnej obiektu, z uwzględnieniem zasad odbioru



końcowego.

### **3.12 Podstawa i wysokość płatności**

Podstawą płatności jest cena ryczałtowa skalkulowana przez Wykonawcę za wykonanie całości prac i robót.

## **4 CZĘŚĆ INFORMACYJNA**

**Przepisy prawne i normy związane z projektowaniem i wykonaniem zamierzenia inwestycyjnego**

### **Roboty ziemne**

PN-B-04452 Grunty budowlane. Badania polowe  
PN-86/B-02480 Grunty budowlane. Badania próbek gruntu  
PN-81/B-03020 Głębokość przemarzania gruntów  
PN-B-06050 Geotechnika. Roboty ziemne. Wymagania ogólne.  
PN-86/B-02480 Grunty budowlane. Określenia, symbole, podział i opis gruntów  
PN-70/8931-05 Oznaczania wskaźnika nośności gruntu jako podłoża nawierzchni podatnych.  
PN-66/B-06714 Kruszywa mineralne. Kruszywo kamienne, budowlane. Badania techniczne.

### **Roboty fundamentowe**

PN-B-03264:2002 Konstrukcje betonowe, żelbetowe i sprężone. Obliczenia statyczne i projektowanie.  
PN-EN 206-1:2003 Beton. Część 1: Wymagania, właściwości, produkcja i zgodność.  
PN-EN 12390-2:2001 PN-B-02479:1998 Geotechnika. Dokumentowanie geotechniczne. Zasady ogólne. PN-86/B-02480 Grunty budowlane. Określenia, symbole, podział i opis gruntów.  
PN-89/B-04481 Grunty budowlane. Badania próbek gruntu.  
PN-B-06050:1999 Geotechnika. Roboty ziemne. Wymagania ogólne.  
PN-85/B-04500 Zaprawy budowlane. Badania cech fizycznych i wytrzymałościowych.  
PN-89/H-84023.06 Stal określonego zastosowania. Stal do zbrojenia betonu. Gatunki.  
PN-82/H-93215 Wałcówka i pręty stalowe do zbrojenia betonu.  
PN-ISO 6935-2:1998 Stal do zbrojenia betonu. Pręty żebrowane.  
PN-ISO 6935-2/Ak:1998 Stal do zbrojenia betonu. Pręty żebrowane. Dodatkowe wymagania stosowane w kraju.  
PN-ISO 6935-1:1998 Stal do zbrojenia betonu. Pręty gładkie.  
PN-ISO 6935-1/Ak:1998 Stal do zbrojenia betonu. Pręty gładkie. Dodatkowe wymagania stosowane w kraju.  
PN-92/D-95017 Surowiec drzewny. Drewno wielkowymiarowe iglaste. Wspólne wymagania i badania.  
PN-91/D-95018 Surowiec drzewny. Drewno średniowymiarowe. Wspólne wymagania i badania.  
25 **PF-U** „Rozbudowa Wyciągu Narciarskiego Połana Sosny (N49o24'E 20o19'), poprzez wymianę istniejącego wyciągu narciarskiego na kolej liniową krzeselkową czteroosobową wraz z dostosowaniem infrastruktury technicznej w ośrodku narciarskim Połana Sosny w Niedzicy ”

PN-75/D-96000 Tarcica iglasta ogólnego przeznaczenia.

## **Konstrukcje drewniane**

PN—B-03150:2000 Konstrukcje drewniane. Obliczenia statyczne i projektowanie.

PN-EN 388:1999 Drewno klejone warstwowo. Wymagania produkcyjne i eksploatacyjne.

PN-EN 408:1998 Konstrukcje drewniane. Drewno konstrukcyjne lite i klejone warstwowo. Oznaczenia niektórych cech fizycznych i mechanicznych.

PN-EN 1193:1999 Konstrukcje drewniane. Drewno konstrukcyjne i drewno klejone warstwowo. Oznaczenie wytrzymałości na ścinanie i właściwości mechanicznych w poprzek włókien.

PN-Konstrukcje drewniane. Drewno klejone warstwowo. Klasy wytrzymałości i określenia wartości charakterystycznych.

## **Roboty elektroinstalacyjne**

PN-IEC 60364-1:2000 Instalacje elektryczne w obiektach budowlanych. Zakres, przedmiot i wymagania podstawowe.

PN-IEC 60364-4-41:2000 Instalacje elektryczne w obiektach budowlanych. Ochrona dla zapewnienia bezpieczeństwa. Ochrona przeciwporażeniowa.

PN-IEC 60364-4-42:1999 Instalacje elektryczne w obiektach budowlanych. Ochrona dla zapewnienia bezpieczeństwa. Ochrona przed skutkami oddziaływania cieplnego.

PN-IEC 60364-4-43:1999 Instalacje elektryczne w obiektach budowlanych. Ochrona dla zapewnienia bezpieczeństwa. Ochrona przed prądem przetężeniowym.

PN-IEC 60364-4-46:1999 Instalacje elektryczne w obiektach budowlanych. Ochrona dla zapewnienia bezpieczeństwa. Odłączanie izolacyjne i łączenie.

PN-IEC 60364-4-47:2001 Instalacje elektryczne w obiektach budowlanych. Ochrona dla zapewnienia bezpieczeństwa. Stosowanie środków ochrony dla zapewnienia bezpieczeństwa. Postanowienia ogólne. Środki ochrony przed porażeniem prądem elektrycznym.

PN-IEC 60364-5-51:2000 Instalacje elektryczne w obiektach budowlanych. Dobór i montaż wyposażenia elektrycznego. Postanowienia ogólne.

PN-IEC 60364-5-52:2002 Instalacje elektryczne w obiektach budowlanych. Dobór i montaż wyposażenia elektrycznego. Przewodowanie.

PN-IEC 60364-5-53:2000 Instalacje elektryczne w obiektach budowlanych. Dobór i montaż wyposażenia elektrycznego. Uziemienia i przewody ochronne.

PN-IEC 60364-5-559:2003 Instalacje elektryczne w obiektach budowlanych. Dobór i montaż wyposażenia elektrycznego. Inne wyposażenie. Oprawy oświetleniowe i instalacje oświetleniowe.

PN-IEC 60364-6-61:2000 Instalacje elektryczne w obiektach budowlanych. Sprawdzanie. Sprawdzanie odbiorcze.

PN-IEC 60898:2000 Stopnie ochrony zapewnianej przez obudowy (Kod IP).

PN-EN 60664-1:2003 (U) Koordynacja izolacji urządzeń elektrycznych w układach niskiego napięcia. Część1: Zasady, wymagania i badania.

PN-EN 60898-1:2003/A1:2005 (U) Sprzęt elektroinstalacyjny. Właczniki różnicowo-prądowe z wbudowanym zabezpieczeniem nad prądowym do użytku domowego i podobnego (RCBO).

Część1:

PN-EN 61330:2001 Stacje transformatorowe prefabrykowane wysokiego napięcia na niskie napięcie,

PN-EN 60439-1:2003/A1:2004+AC1:2006 Rozdzielnice i sterownice niskonapięciowe - Część 1: Zestawy badane w pełnym i niepełnym zakresie badań typu,

PN-EN 62271-1: 2009 „Wysokonapięciowa aparatura rozdzielcza i sterownicza. Część 1: Postanowienia wspólne”;

PN-EN 62271-202:2010 „Wysokonapięciowa aparatura rozdzielcza i sterownicza. Część 202: Stacje transformatorowe prefabrykowane wysokiego napięcia na niskie napięcie”;

PN-EN 62271-200:2007 „Wysokonapięciowa aparatura rozdzielcza i sterownicza. Część 200: Rozdzielnice prądu przemiennego w osłonach metalowych na napięcie znamionowe powyżej 1kV do 52kV włącznie”;

PN-EN 60439-1:2003+A1:2006 „Rozdzielnice i sterownice niskonapięciowe. Część 1: Zestawy badane w pełnym i niepełnym zakresie badań typu.”;  
Rozporządzenie ministra infrastruktury z dnia 12 kwietnia 2002 r. w sprawie warunków technicznych, jakim powinny odpowiadać budynki i ich usytuowanie (Dz. U. z dnia 15 czerwca 2002 r. Nr 75, poz. 690) z uwzględnieniem późniejszych zmian.  
PN-EN 60439-5:2008 Rozdzielnice i sterownice niskonapięciowe - Część 5: Wymagania szczegółowe dotyczące zestawów do rozdziału w sieciach publicznych,  
PN-EN 62208:2006 Puste obudowy do rozdzielnic i sterownic niskonapięciowych. Wymagania ogólne.  
PN-EN 60947-1:2006 Aparatura rozdzielcza i sterownicza niskonapięciowa – Część 1  
Postanowienia ogólne,  
PN-EN 50274-1:2004 Rozdzielnice i sterownice niskonapięciowe. Ochrona przed porażeniem prądem elektrycznym. Ochrona przed niezamierzonym dotykiem bezpośrednim części niebezpiecznych czynnych,  
PN-E-05163:2002 Rozdzielnice i sterownice niskonapięciowe osłonięte. Wytyczne badania w warunkach wyładowania łukowego, powstałego w wyniku zwarcia wewnętrznego,  
PN-EN 61010-1:2004 Wymagania bezpieczeństwa dotyczące elektrycznych przyrządów pomiarowych, automatyki i urządzeń laboratoryjnych. Wymagania ogólne,  
PN-EN 61000-6-1:2008 Kompatybilność elektromagnetyczna (EMC) – Część 6-1: Normy ogólne – Odporność w środowiskach: mieszkalnym, handlowym i lekko przemysłowym,  
PN-E-05115 Instalacje elektroenergetyczne prądu przemiennego o napięciu wyższym od 1kV  
PN-EN 60529:2003 Stopnie ochrony zapewnianej przez obudowy (Kod IP),  
PN-EN 50102:2002 Stopnie ochrony przed zewnętrznymi uderzeniami mechanicznymi zapewnianej przez obudowy urządzeń elektrycznych (Kod IK).  
PN-90/E-05023 – Oznaczenia identyfikacyjne przodków elektrycznych barwami lub cyframi.  
PN-EN 61293:2000 – Znakowanie urządzeń elektrycznych danymi znamionowymi dotyczącymi zasilania elektrycznego.  
PN-E-05033:1994 – Wytyczne do instalacji elektrycznych. Dobór i montaż wyposażenia elektrycznego. Przewodowanie.  
PN-91/E-05010 – Zakresy napięciowe instalacji elektrycznych w obiektach budowlanych.  
PN-EN 12464-1 – Światło i oświetlenie. Oświetlenie miejsc pracy. Część 1: Miejsca pracy we wnętrzach.  
PN-76/E-01200 – Symbole graficzne ogólnie stosowane w elektryce  
PN-83/E-01221 – Plany instalacji – symbole graficzne  
PE-EN 1838:2005 Zastosowanie oświetlenia. Oświetlenie awaryjne  
PN-N-1256/02 Znaki bezpieczeństwa. Ewakuacja

## **ROBOTY INSTALACYJNE**

PN-67/C-89205 – Wyroby instalacji wodociągowej i kanalizacyjnej  
PN-66/C-89200 – Rury z PCV,  
PN-74/H-74200 – Instalacje wodociągowe  
PN-83/B-10700.04 – Instalacje wewnętrzne wodociągowe i kanalizacyjne,  
PN-88/C- 89206 – Rury wywiewne z PCV  
PN-B – 02424:1999 – Rurociągi. Kształtki.  
PN-92/B-10735 Kanalizacja. Przewody kanalizacyjne. Wymagania i badania przy odbiorze  
PN-81/B-10725:1997 Wodociągi. Przewody zewnętrzne. Wymagania i badania przy odbiorze  
PN-84/B-01701 Instalacje wewnętrzne wodociągowe i kanalizacyjne  
PN 79/ H - 74244 – Rury stalowe ze szwem przewodowe.  
PN 74/ H – 74200- Rury stalowe ze szwem gwintowane  
PN-76/H –74392- Łączniki z żeliwa ciągliwego  
PN –76/M –75001 - Armatura sieci domowych. Wymagania i badania  
PN –81/ B –10700/01-Wymagania i badania przy odbiorze .Instalacje wewnętrzne kanalizacyjne.  
PN 81/B –10700/02- Wymagania i badania przy odbiorze .Przewody wody zimnej i ciepłej z rur stalowych ocynkowanych.  
PN-71/B –10420 – Urządzenia ciepłej wody w budynkach .Wymagania i badania techniczne przy odbiorze.

27 **PF-U** „Rozbudowa Wyciągu Narciarskiego Polana Sosny (N49o24'E 20o19'), poprzez wymianę istniejącego wyciągu narciarskiego na kolej liniową krzeselkową czteroosobową wraz z dostosowaniem infrastruktury technicznej w ośrodku narciarskim Polana Sosny w Niedzicy ”

PN-78/B –12630 Wyroby sanitarne porcelanowe . wymagania i badania przy odbiorze.  
PN –77/B–75700 .Urządzenia splukujące do misek ustępowych i pisuarów.  
PN –85/M –75178 Armatura odpływowa instalacji kanalizacyjnej. Wymagania i badania .

### **Pozostałe dokumenty obowiązujące Wykonawce**

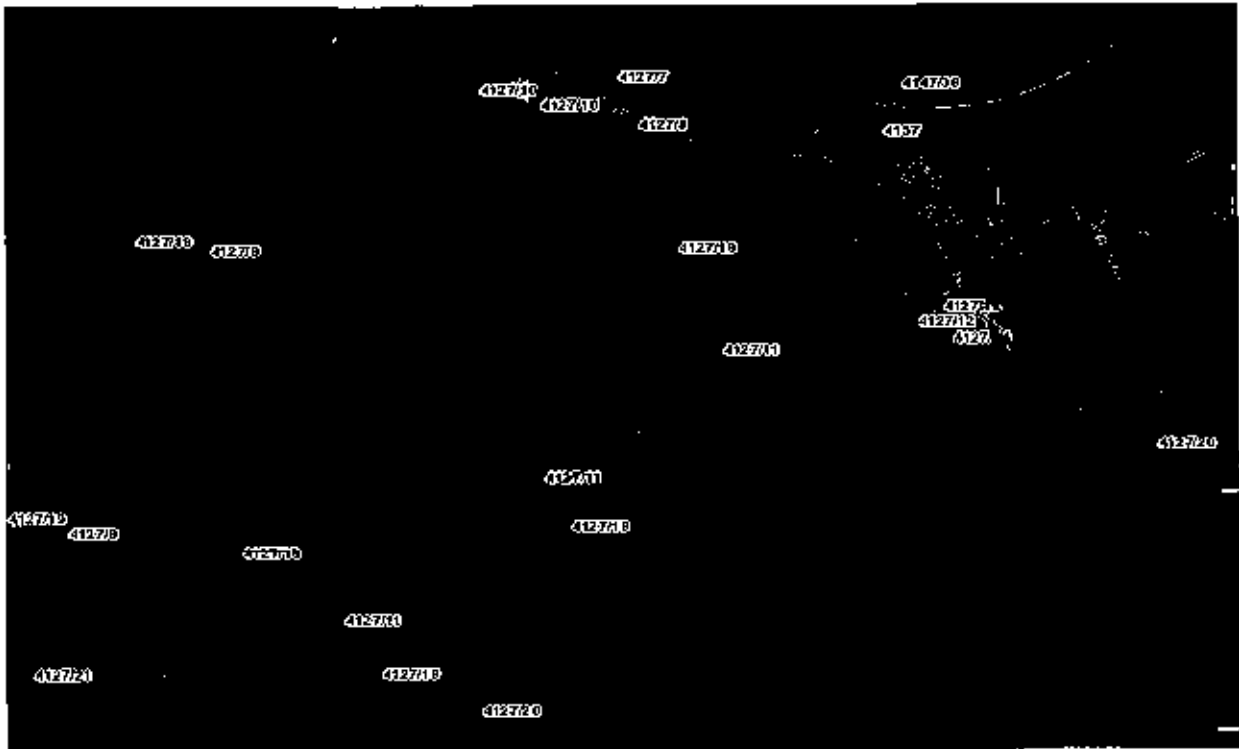
- ▲ Specyfikacja Istotnych Warunków Zamówienia
- ▲ Oferta Wykonawcy, Umowa zawarta pomiędzy Wykonawcą a Zamawiającym,
- ▲ Zaakceptowany przez Zamawiającego projekt budowlany.
- ▲ Zaakceptowane przez Zamawiającego przedmiary robót.
- ▲ Specyfikacje Techniczne wykonania i odbioru robót
- ▲ Normy stosowne i obowiązujące, aprobaty techniczne, atesty, certyfikaty, świadectwa dopuszczenia itp.
- ▲ Przepisy prawa powszechnie obowiązującego. Inne dokumenty i ustalenia techniczne prowadzone w trakcie trwania inwestycji.

## **5 ZAŁĄCZNIKI**

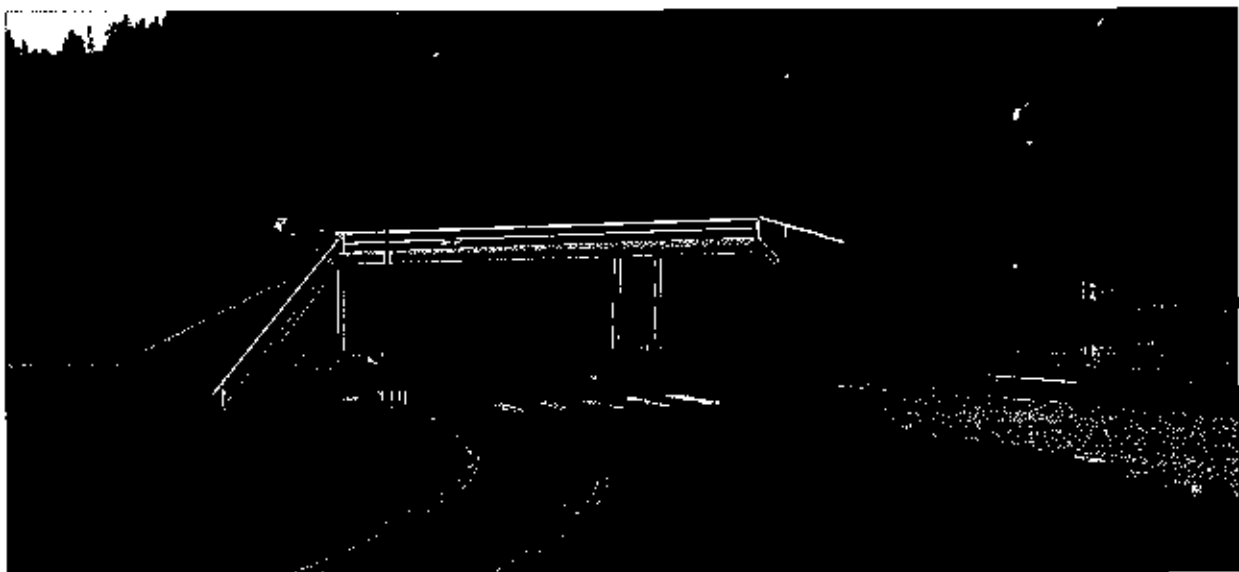
1. Miejscowy Plan Zagospodarowania Przestrzennego (wrys i wypis)
2. Karta Informacyjna Przedsięwzięcia ( KIP)
3. Kopia mapy ewidencyjnej z zaznaczonym zakresem opracowania

## **6 CZĘŚĆ RYSUNKOWA**

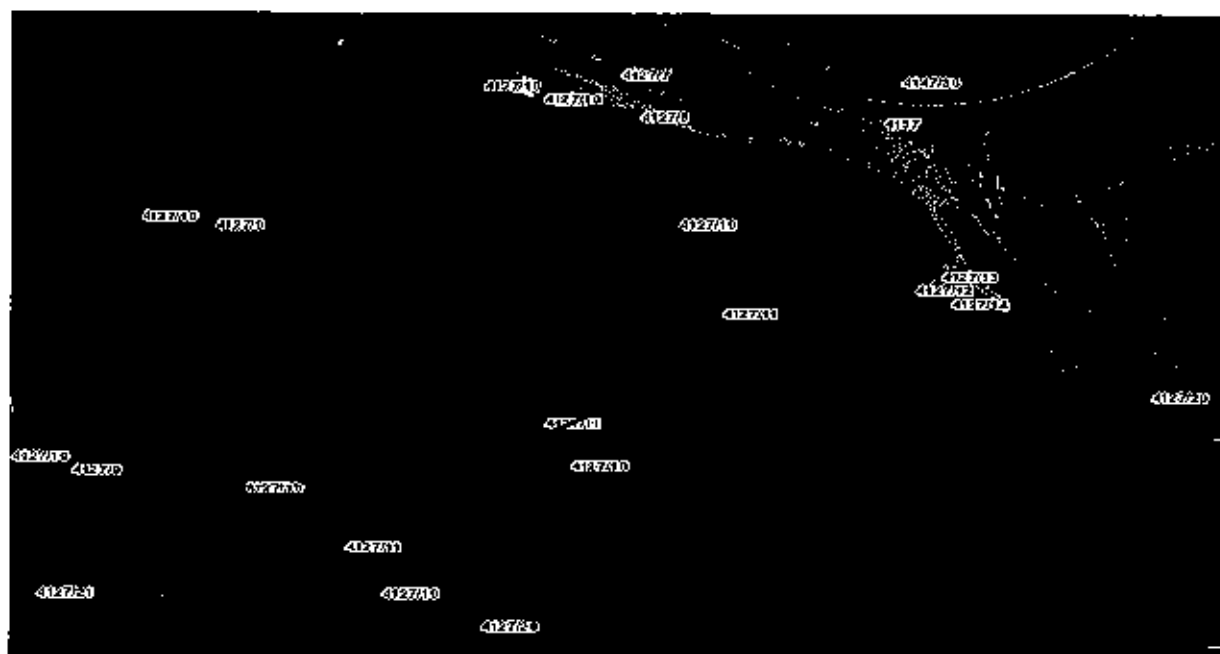
6.1 RYS. TRASA KOLEI LINOWEJ WRAZ ZE SCHEMATEM PRZEBIEGIEM TRAS NARCIARSKICH



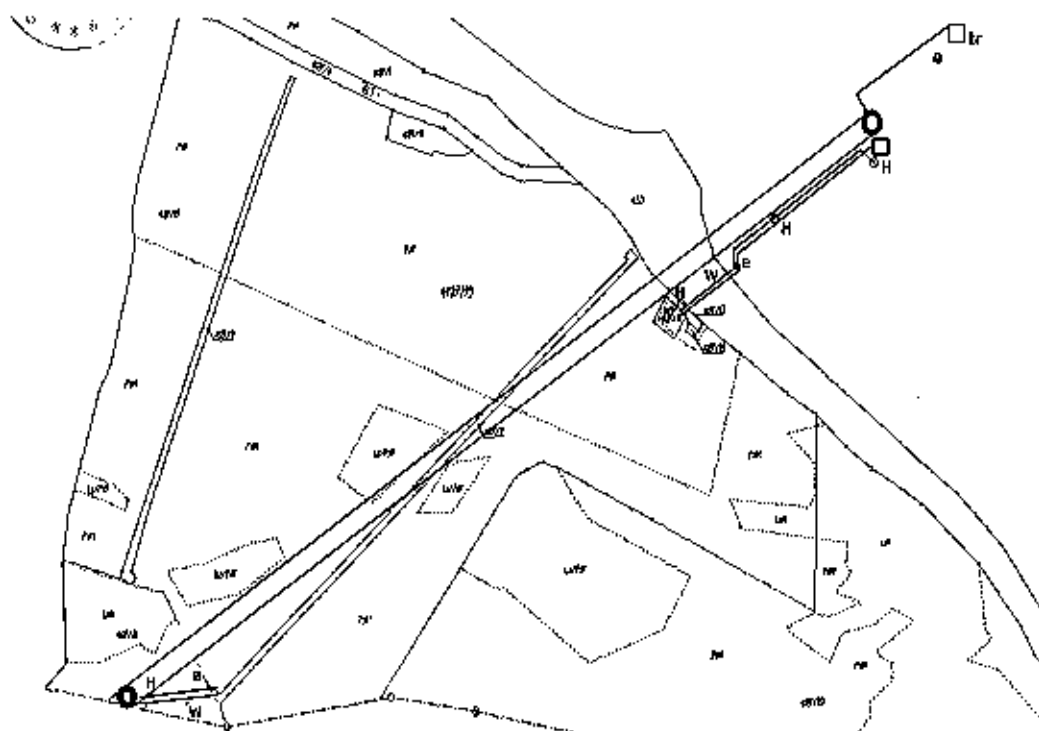
6.2 RYS. PROJEKTOWANY ODRĘBNYM OPRACOWANIEM PRZEJAZD DLA NARCIARZY NAD DROGĄ

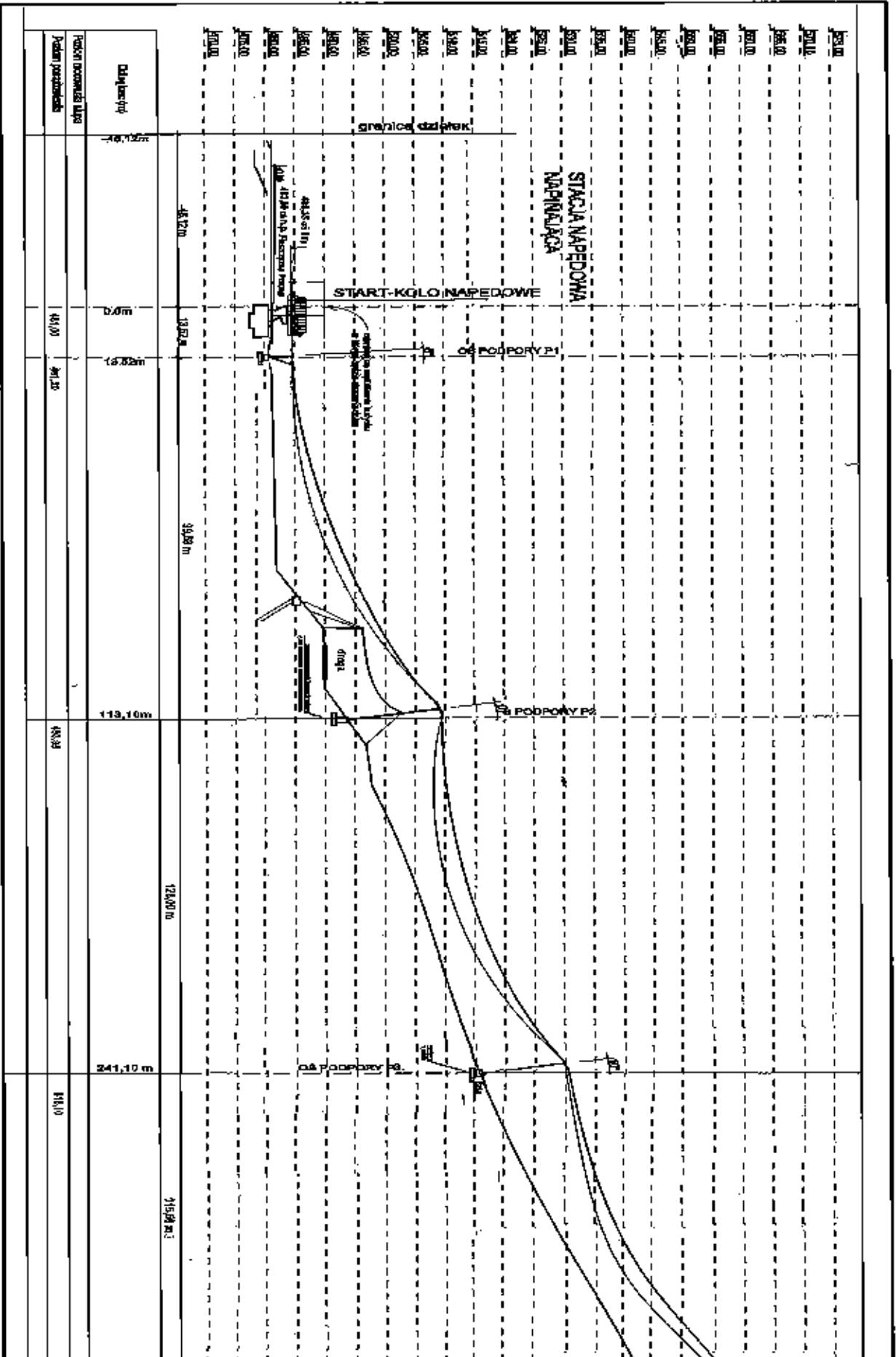


### 6.3 RYS. TRASA PRZEBIEGU KOLEI LINOWEJ OŚ I SKRAJNIE



### 6.4 RYS. SCHEMAT TRASY KOLEI LINOWEJ, SIECI, PRZYŁĄCZY

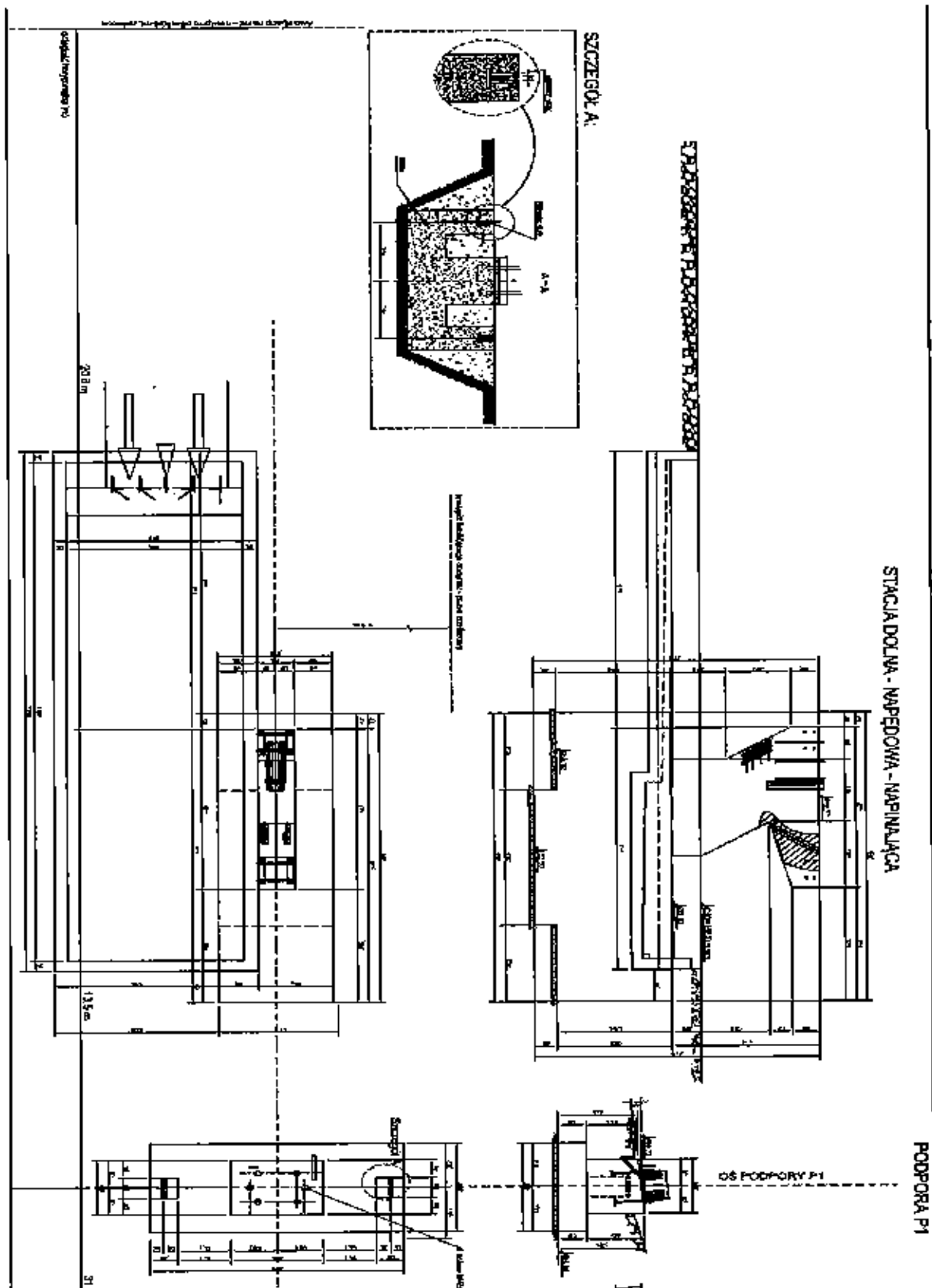




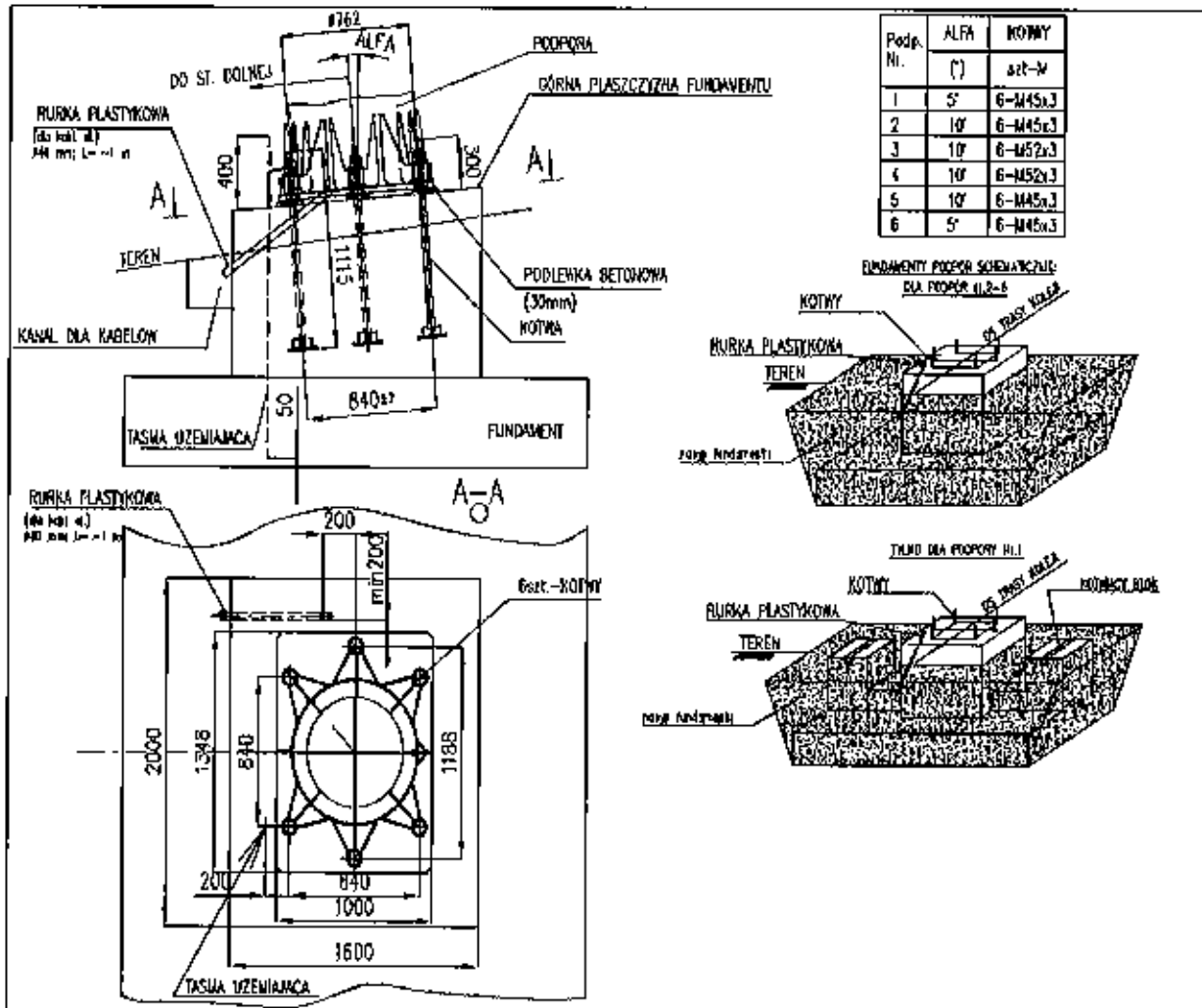




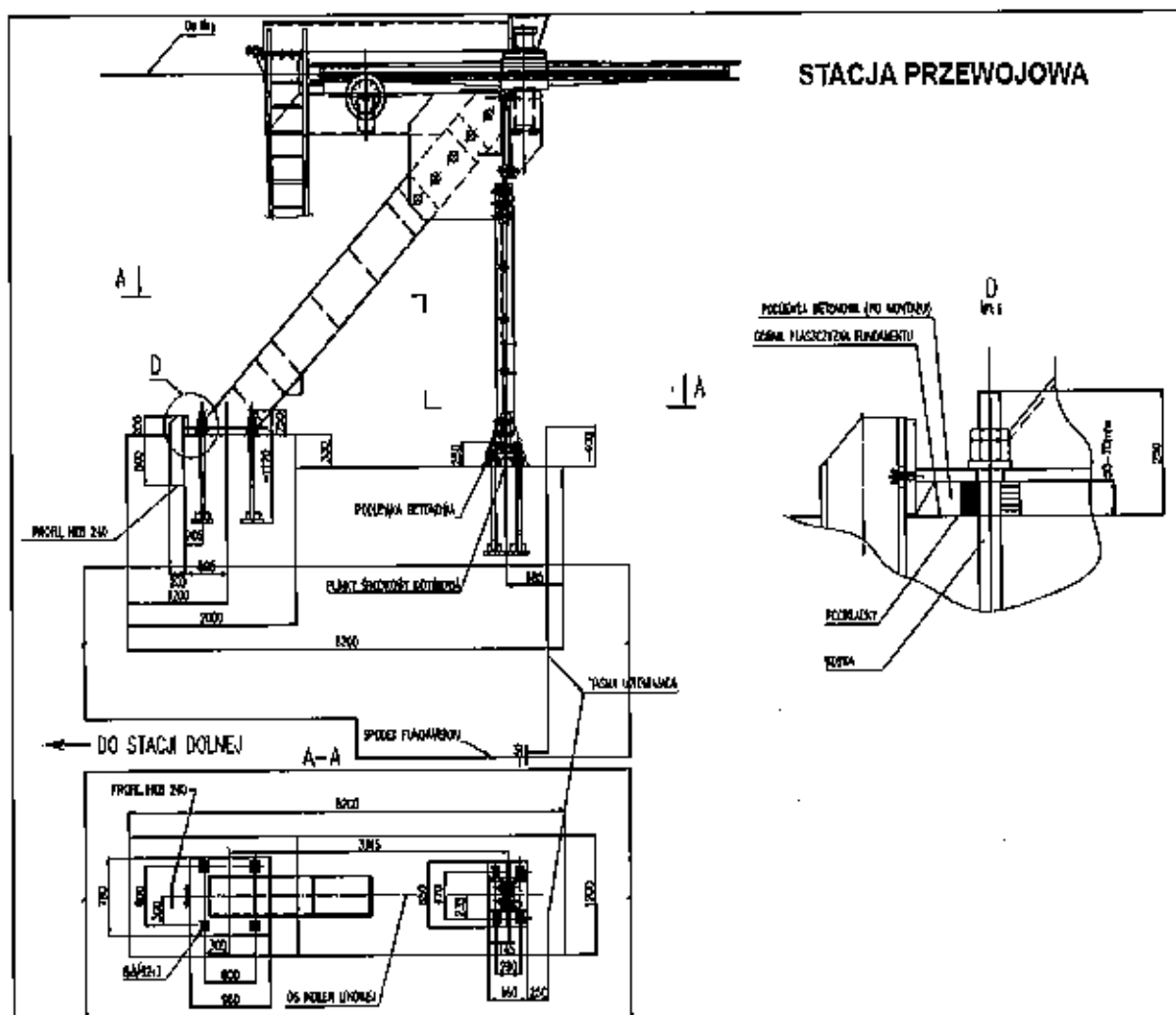
6.6 RYS. FUNDAMENTY STACJI DOLNEJ I PODPORY TRASOWEJ



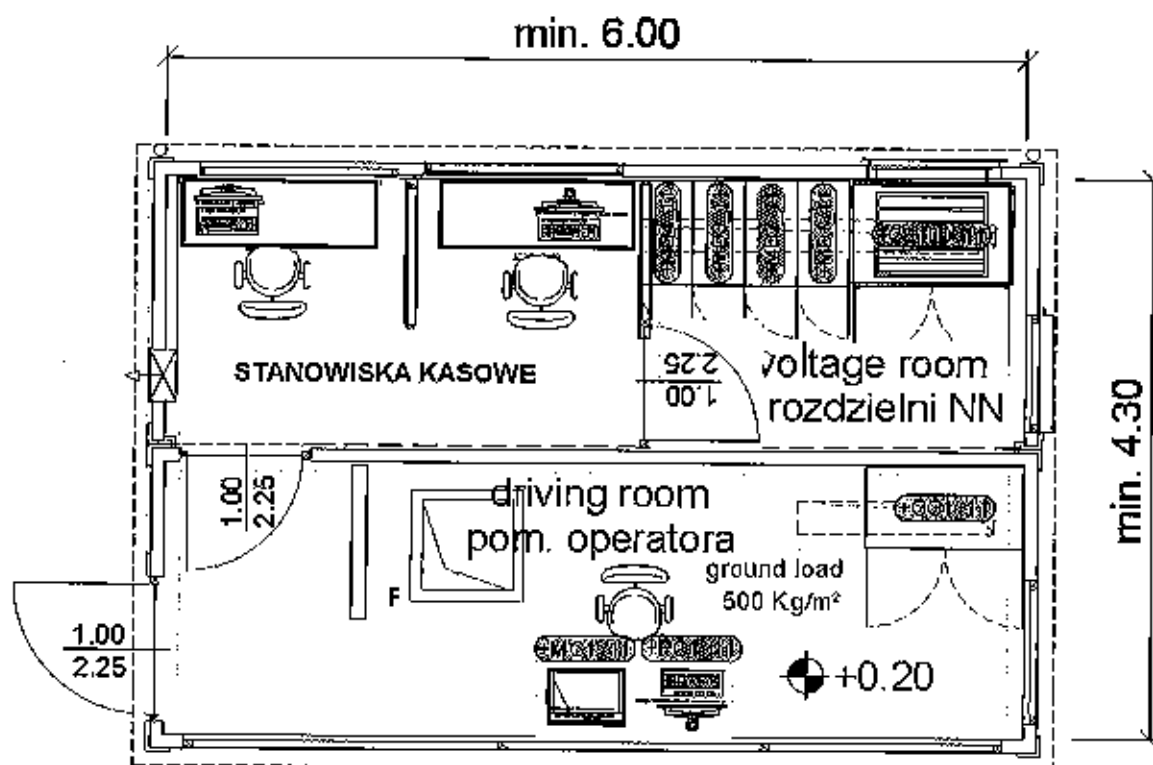
6.7 RYS. SPOSÓB MONTAŻU SŁUPA WRAZ Z INSTALACJAMI



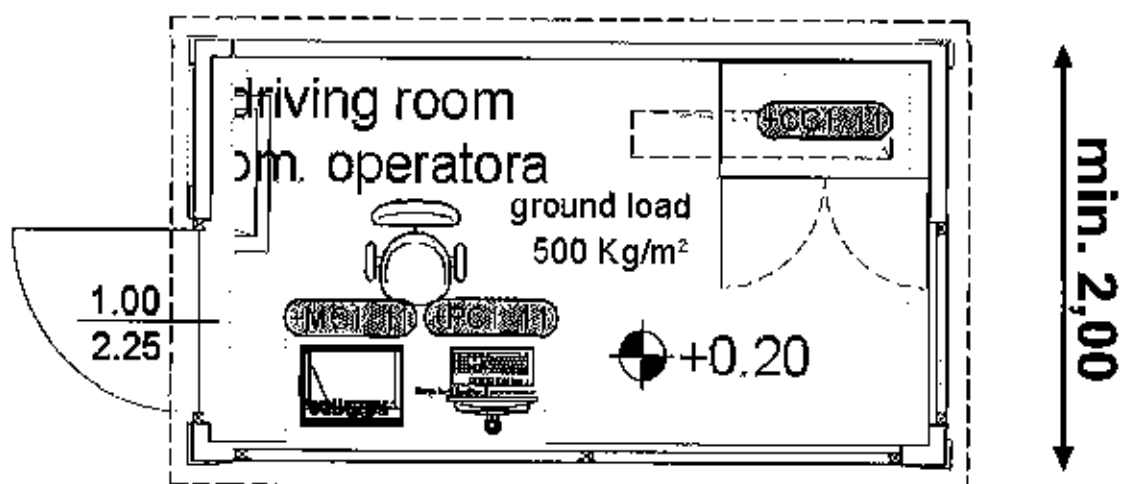
6.8 RYS. FUNDAMENT STACJI GÓRNEJ



6.9 RYS. BUDYNKI OBSŁUGI GÓRA DÓŁ - KONTENEROWE RZUTY



min 2,20 M



**Budynek operatorni góra**

Nowy Sącz, dnia 05.02.2017 r.

*Partner & Service S.C.*  
33-311 Wielogłowy, Dąbrowa 171  
NIP: 734-328-85-24 REGON: 120625359

A handwritten signature in black ink, consisting of several fluid, connected strokes, positioned below the company information.



# UZUPEŁNIENIA I USZCZEGÓLOWIENIA DO PROGRAMU FUNKCJONALNO - UŻYTKOWEGO

## WYKONANEGO DLA INWESTYCJI:

*„Rozbudowa Wyciągu Narciarskiego Polana Sosny (N49o24'E 20o19'),  
poprzez wymianę istniejącego wyciągu narciarskiego na kolej liniową  
krzeselkową czteroosobową wraz z dostosowaniem infrastruktury technicznej  
w ośrodku narciarskim Polana Sosny w Niedzicy ”*

OBIEKT:

***Ośrodek narciarski „Polana Sosny” w Niedzicy***

## UZUPEŁNIENIA I USZCZEGÓLOWIENIA DO

### PROGRAMU FUNKCJONALNO-UŻYTKOWEGO

*„Rozbudowa Wyciągu Narciarskiego Polana Sosny (N49o24'E 20o19'), poprzez  
wymianę istniejącego wyciągu narciarskiego na kolej liniową krzeselkową  
czteroosobową wraz z dostosowaniem infrastruktury technicznej w ośrodku  
narciarskim Polana Sosny w Niedzicy ”*

**INWESTOR:**

**ZESPÓŁ ELEKTROWNI WODNYCH NIEDZICA s.a.**

Ul. Widokowa 1

34-441 Niedzica

ZLECAJĄCY ZMIANY DLA PROGRAMU  
FUNKCJONALNO UŻYTKOWEGO:

ZARZĄD SPÓŁKI:

**ZESPOŁU ELEKTROWNI WODNYCH  
NIEDZICA s.a.**

**AUTOR :**

mgr inż. Janusz Gancarczyk  
Uprawnienia: nr. ew. 12/2001  
mgr Paweł Popiela

**PARTNER & SERVICE S.C.**

Paweł Popiela i Stanisław Młyński  
Dąbrowa 171  
33-311 Wielogłowy

**ZAWARTOŚĆ  
OPRACOWANIA :**

**CZĘŚĆ OPISOWA  
CZĘŚĆ INFORMACYJNA  
CZĘŚĆ RYSUNKOWA**

NIEDZICA lipiec 2017r

Wprowadza się następujące uzupełnienia i uszczegółowienia do Programu Funkcjonalno użytkowego analogicznie do poszczególnych rozdziałów, podrozdziałów, tytułów:

---

Nazwy i kody zamówienia według CPV

Kod CPV 45233140-2 Roboty drogowe

## 1 OPIS OGÓLNY PRZEDMIOTU ZAMÓWIENIA.

**1.2 Charakterystyczne i oczekiwane parametry określające wielkość obiektu i zakres robót budowlanych**

**Charakterystyczne parametry określające planowaną wielkość obiektu:**

- budowa nowego odcinka drogi dojazdowej do Campingu długość 105,00 m szerokość 6,00 m
- rozbiórka istniejącej drogi do Campingu długość 145,00 m szerokość 6,00 m z częściowym odzyskiem materiału

## 2 OGÓLNE WŁAŚCIWOŚCI FUNKCJONALNO - UŻYTKOWE.

### 2.1 Informacje ogólne.

**W ramach przedsięwzięcia inwestycyjnego należy:**

**12. Przebudować kolidujący odcinek drogi dojazdowej w rejonie dolnej stacji kolei linowej**

- wykonać roboty rozbiórkowe istniejącej drogi dojazdowej do Campingu wraz z odzyskiem nawierzchni ( kostki brukowej)
- wykonać rekultywację terenu wraz zasianiem trawy.
- wykonać nowy odcinek drogi o długości około 105 m i szerokości 6 m.

### 2.4 Roboty budowlane.

#### 2.4.1 Roboty budowlane w zakresie budowy wyciągu narciarskiego

#### Roboty drogowe

Wykonać rozbiórkę istniejącej drogi dojazdowej do Campingu na odcinku około 140 mb. ( Rys.1) Roboty rozbiórkowe prowadzić w sposób umożliwiający odzyskanie kostki brukowej celem ponownego jej ułożenia na nowo budowanym odcinku drogi. Po usunięciu części podbudowy ok 15 cm. teren pokryć warstwą humusu gr. 20 cm i obsiać mieszankami traw niskich.

Wykonać nowy odcinek drogi – podbudowa w zakresie przewidzianym projektem z



zachowaniem istniejących spadków terenu i nawiązania wysokościowego łączonych odcinków, jezdnia o szerokości 6.00 m i długości 105 m., obrzeża betonowe 6x20 po obu stronach jezdni, nawierzchnia kostka brukowa betonowa ( z odzysku po likwidowanym odcinku) . Zapewnić nośność drogi dla warstwy podbudowy z mieszanki mineralnej 0/31 i 0/63 E2 = min. 120 Mpa . Niweletę i pochylenia poprzeczne projektowanych powierzchni nawiązać do istniejących rzędnych terenu oraz łączonych odcinków drogi. Zapewnić wszystkie wartości pochyleń normatywne. Ponadto po wykonaniu robót należy uporządkować teren przyległy, na odcinku prowadzonych robót naruszony teren zieleńców należy przekopać, usunąć zanieczyszczenia, pokryć warstwą humusu gr. 5 cm i obsiać mieszankami traw niskich, odpornymi na czynniki występujące w pasie drogowym, dostosować włączenia elementów remontowanych do istniejących z uwzględnieniem napraw cząstkowych istniejących nawierzchni jezdni, chodników, obrzeży i krawężników, czy innych elementów architektonicznych

### **3. OGÓLNE WARUNKI WYKONANIA I ODBIORU ROBÓT BUDOWLANYCH.**

Zakres robót wg wspólnego słownika Zamówień (CPV)

45233200-1 Roboty w zakresie różnych nawierzchni.

45233300-2 Fundamentowanie autostrad, dróg, ulic i ścieżek ruchu pieszego.

### **4. CZĘŚĆ INFORMACYJNA**

Przepisy prawne i normy związane z projektowaniem i wykonaniem zamierzenia inwestycyjnego

#### **ROBOTY DROGOWE**

PN-B-11112:1996 Kruszywa mineralne. Kruszywa łamane do nawierzchni drogowych

PN-B-11113:1996 Kruszywa mineralne. Kruszywa naturalne do nawierzchni drogowych; piasek 3. PN-B-11213:1997 Materiały kamienne. Elementy kamienne; krawężniki uliczne, mostowe i drogowe

PN-B-19701:1997 Cement. Cement powszechnego użytku. Skład, wymagania i ocena zgodności. PN-B-32250:1988 Materiały budowlane. Woda do betonów i zapraw 10.2. Branżowe Normy

BN-88/6731-08 Cement. Transport i przechowywanie

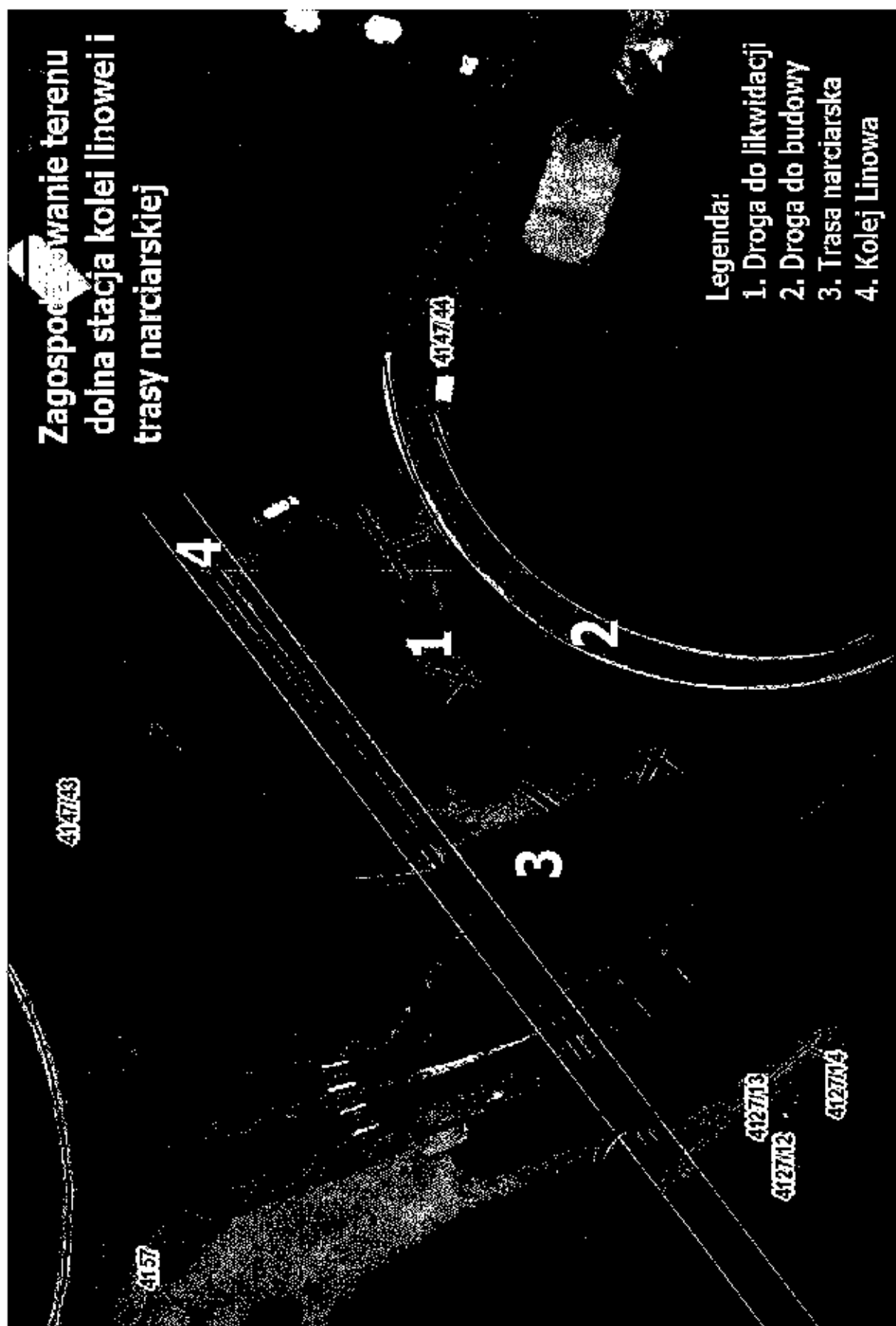
BN-80/6775-03/04 Prefabrykaty budowlane z betonu. Elementy nawierzchni dróg, ulic, parkingów i torowisk tramwajowych. Krawężniki i obrzeża

BN-64/8931-01 Drogi samochodowe. Oznaczenie wskaźnika piaskowego

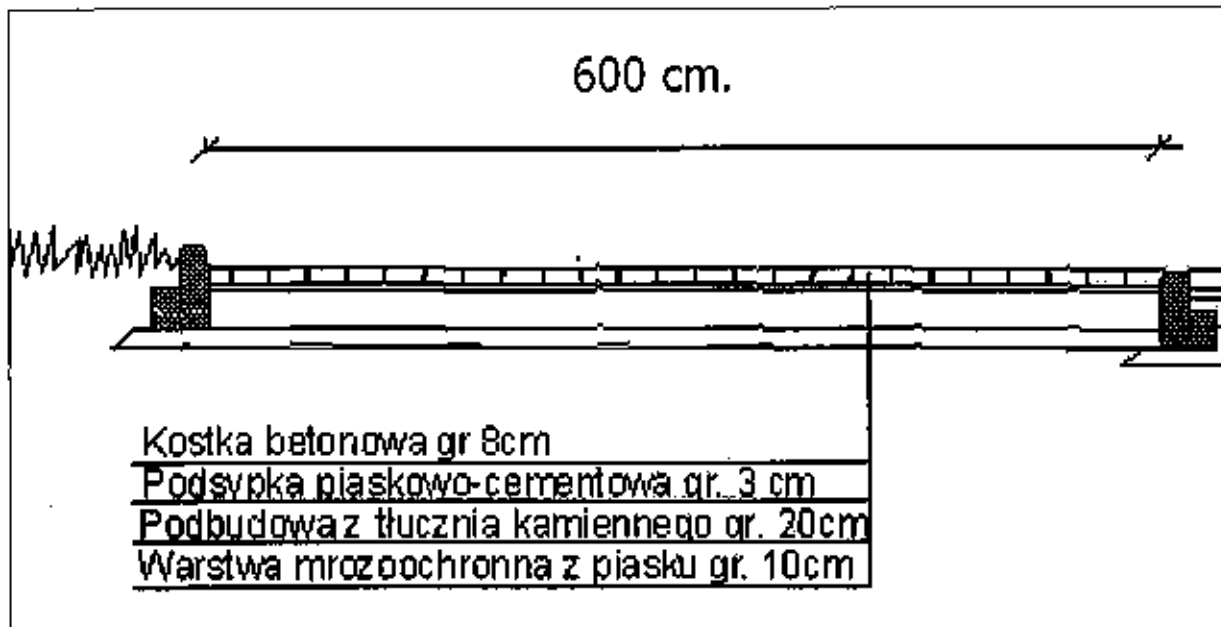
BN-68/8931-04 Drogi samochodowe. Pomiar równości nawierzchni planografem i łatą.

### **6 CZĘŚĆ RYSUNKOWA**

RYS. 1 Zagospodarowanie rejonu stacji dolnej kolei linowej



Rys 2. Przekrój charakterystyczny parkingi i drogi



Partner & Service S.C.  
33-311 Wielogłowy, Dąbrowa 171  
NIP: 734-328-85-24 REGON: 120625359

